

Bedienungs-, Montage- und Wartungsanleitung des diskontinuierlichen Probenehmerhahns BR 27d



Bild 1 - Probenehmerhahn BR 27d

0. Einleitung

Diese Anleitung soll den Anwender bei Montage, Reparatur und Bedienung von Probenehmern der Baureihe 27d unterstützen.

Technische Änderungen, im Rahmen der Weiterentwicklung der in dieser Anweisung behandelten Armaturen, behalten wir uns vor. Die textlichen und zeichnerischen Darstellungen entsprechen nicht unbedingt dem Lieferumfang bzw. einer evtl. Ersatzteilbestellung. Zeichnungen und Grafiken sind unmaßstäblich. Kundenspezifische Spezialausführungen, die nicht unserem angebotenen Standard entsprechen, werden nicht ausgeführt.

Die Überlassung dieser Anleitung an Dritte darf nur mit schriftlicher Zustimmung der Pfeiffer Chemie-Armaturenbau GmbH erfolgen. Alle Unterlagen sind im Sinne des Urheberrechtsgesetzes geschützt. Weitergabe sowie Vervielfältigung von Unterlagen, auch auszugsweise, Verwertung und Mitteilung ihres Inhaltes ist nicht gestattet, soweit nicht ausdrücklich zugestanden.

Zuwendungen sind strafbar und verpflichten zu Schadensersatz. Alle Rechte für die Ausübung von gewerblichen Schutzrechten behalten wir uns vor.



Das Gerät darf nur von Fachpersonal, das mit der Montage, der Inbetriebnahme und dem Betrieb dieses Produktes vertraut ist, demontiert und zerlegt werden.

Fachpersonal im Sinne dieser Reparatur- und Montageanleitung sind Personen, die auf Grund ihrer fachlichen Ausbildung, ihrer Kenntnisse und Erfahrungen sowie ihrer Kenntnisse der einschlägigen Normen die ihnen übertragenen Arbeiten beurteilen und mögliche Gefahren erkennen können.

1. Aufbau, Wirkungsweise und Abmessungen

Aufbau, Wirkungsweise, Abmessungen sowie alle weiteren Details und technische Daten sind dem **Typenblatt < TB 27d_DE >** für Probenehmer **BR 27d / BR 27e** zu entnehmen.

2. Einbau, Inbetriebnahme und Wartung

Richtlinien zum Einbau, Inbetriebnahme und Wartung sind den jeweiligen Betriebsanleitungen nach Rücksprache für Probenehmer zu entnehmen.

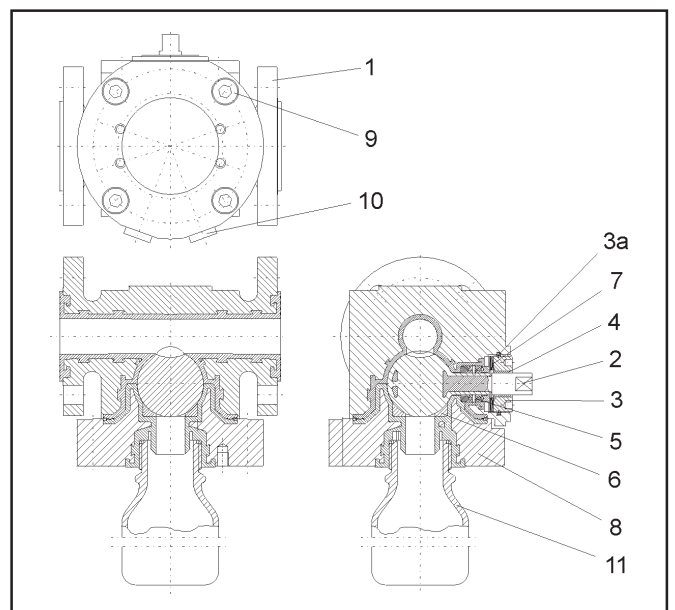


Bild 2 - Schnitt durch einen Probenehmer BR 27d => Stückliste siehe Tabelle 1 auf Seite 2

4. Störungen und ihre Beseitigung

Hilfe bei Störungen sind in den jeweiligen Betriebsanleitungen für Probenehmer beschrieben. Hilfe erhalten sie auch direkt bei Pfeiffer Chemie-Armaturenbau GmbH.

5. Reparatur des Kugelhahns

5.1 Austausch der Dachmanschettenpackung

Ist der Kugelhahn an der Stopfbuchse undicht, muss die Dachmanschettenpackung (5) wie folgt ausgetauscht werden:

- Stopfbuchsschraube (3) mit einem Spezialschlüssel lösen und entfernen.
- Lagerbuchse (4) und Sicherungsring (3a) auf Beschädigungen prüfen und bei Bedarf austauschen.
- Tellerfedersatz (7) entfernen.
- Druckring der Dachmanschettenpackung entnehmen.
- PTFE - V-Ringe der Dachmanschettenpackung (5) aus dem Packungsraum des Gehäuses vorsichtig entfernen.
- V-Ringe auf Beschädigungen prüfen und im Zweifelsfalle austauschen.
- Zusammenbau der Armatur
- Der Zusammenbau der Armatur erfolgt in umgekehrter Reihenfolge zur Demontage.
Fehlende Angaben und Beschreibungen sind der Montageanleitung (Kapitel 3) zu entnehmen.

5.2 Austausch des Dichtringes und der Kugel

Ist der Kugelhahn im Durchgang undicht, müssen der Dichtring (6) und die Kugel (2) wie folgt ausgebaut und geprüft werden:

- Ausbau des Dichtringes
- Sechskantschrauben (9) lösen und entfernen.
- Deckel (8) vorsichtig abnehmen.
- Dichtring (6) entnehmen, auf Beschädigungen prüfen und bei Bedarf austauschen.
- Ausbau der Kugel
- Stopfbuchsschraube (3) mit einem Spezialschlüssel lösen und entfernen.
- Tellerfedersatz (7) entfernen.
- Druckring der Dachmanschettenpackung entnehmen.
- PTFE - V-Ringe der Dachmanschettenpackung (5) aus dem Packungsraum des Gehäuses vorsichtig entfernen.
- Die Kugel (2) liegt nun frei im Gehäuse und kann vorsichtig entnommen werden. Kugel auf Beschädigungen prüfen und bei Bedarf austauschen.
- Zusammenbau der Armatur
- Der Zusammenbau der Armatur erfolgt in umgekehrter Reihenfolge zur Demontage.
Fehlende Angaben und Beschreibungen sind der Montageanleitung (Kapitel 3) zu entnehmen.

6. Bedienung des Probenehmers

6.1 Wichtige allgemeine Hinweise



Je nach Medium ist es gegebenenfalls erforderlich den Proberaum und die Sacklochbohrung nach der Probeentnahme zu reinigen.

Dies ist vom Anwender selbst festzulegen.

- Es ist unbedingt darauf zu Achten, daß nur temperaturangepasste Gefäße für die Probenahme verwendet werden!
- Bei Medientemperaturen über 60°C sind Sicherheitsvorkehrungen zu treffen, da Verbrühungsgefahr besteht.
- Die allgemein gültigen Unfallverhütungsvorschriften bei Probeentnahmen sind unbedingt einzuhalten!

6.2 Probenehmer mit Handhebel



- Probeflasche in das Gewinde bis zum Anschlag handfest anschrauben.
- Handhebel um 180° drehen bis die Bohrung im Medienstrom steht.
- Handhebel zurückdrehen und die Probe in die Probeflasche fließen lassen.
- Diesen Vorgang so oft wiederholen, bis die gewünschte Probemenge im Gefäß ist.
- Probeflasche losschrauben und ggf. mit Deckel versehen.

6.3 Probenehmer mit Handhebel und Schutzkasten



- Schutzkasten öffnen.
- Probeflasche in das Gewinde bis zum Anschlag handfest anschrauben.
- Schutzkasten schliessen.
- Handhebel um 180° drehen bis die Bohrung im Medienstrom steht.
- Handhebel zurückdrehen und die Probe in die Probeflasche fließen lassen.
- Diesen Vorgang so oft wiederholen, bis die gewünschte Probemenge im Gefäß ist.
- Schutzkasten öffnen, Probeflasche entnehmen und gegebenenfalls verschliessen.
- Schutzkasten schliessen.

Probenehmerhahn BR 27d

6.4 Probenehmer mit Handhebel und Schutzkasten mit Support



- Schutzkasten öffnen.
- Support am Handgriff herunterziehen.
- Probeflasche in die PTFE-Aufnahme des Supports stellen.
- Support nach oben führen.
- Schutzkasten schliessen.
- Handhebel um 180° drehen bis die Bohrung im Medienstrom steht.
- Handhebel zurückdrehen und die Probe in die Probeflasche fließen lassen.
- Diesen Vorgang so oft wiederholen, bis die gewünschte Probemenge im Gefäß ist.
- Schutzkasten öffnen, Support nach unten führen, Probeflasche entnehmen und gegebenenfalls verschliessen.
- Schutzkasten schliessen.

6.5 Probenehmer mit automatisiertem 180° Schwenkantrieb und Schutzkasten



- ### 6.5.1 allgem. automatisierte Probenahme
- Schutzkasten öffnen.
 - Probeflasche in das Gewinde bis zum Anschlag handfest anschrauben.
 - Schutzkasten schliessen.
 - Zuluftahn an der Automatisierungseinheit öffnen.
 - **Achtung:** Die Bedienung der jeweiligen Automatisierungseinheit ist der entsprechen den Anleitung **Kapitel 7** (Bedienung der Automatisierungseinheiten) zu entnehmen.
 - Zuluftahn an der Automatisierungseinheit schliessen.
 - Schutzkasten öffnen, Probeflasche entnehmen und gegebenenfalls verschliessen.
 - Schutzkasten schliessen.

6.5.2 automatisierte Probenahme mit Staudruckmelder

- Die Bedienung dieser Probenehmervariante ist identisch mit der Bedienungsanleitung **Kapitel 6.5.1**
- Zusätzlich zu der oben genannten Variante ist folgende Funktion:
 - Steigt der Probestand in der Glasflasche bis zum Staudruckrohr, schaltet die Automatisierung ab und es kann keine Probe mehr entnommen werden.

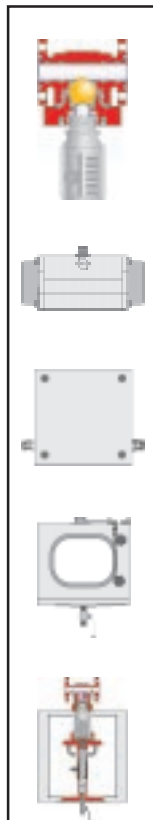


Beim Einführen der Flasche darauf achten, dass der Staudruckschlauch nicht abgeknickt wird!

6.5.3 automatisierte Probenahme mit Gabelluftschranke

- Die Bedienung dieser Probenehmervariante ist identisch mit der Bedienungsanleitung **Kapitel 6.5.1**
- Zusätzlich zu der oben genannten Variante ist die folgende Funktion:
 - Wird der Schutzkasten während der Probeentnahme geöffnet, schaltet die Automatisierung ab und es kann keine Probe mehr entnommen werden.

6.6 Probenehmer mit automatisiertem 180° Schwenkantrieb und Schutzkasten mit Support



6.6.1 allgem. automatisierte Probenahme

- Schutzkasten öffnen.
- Support am Handgriff herunterziehen.
- Probeflasche in die PTFE - Aufnahme des Supports stellen.
- Support nach oben führen.
- Schutzkasten schliessen.
- Zuluftahn an der Automatisierungseinheit öffnen.
- **Achtung:** Die Bedienung der jeweiligen Automatisierungseinheit ist der entsprechen den Anleitung **Kapitel 7** (Bedienung der Automatisierungseinheiten) zu entnehmen.
- Zuluftahn an der Automatisierungseinheit schliessen.
- Schutzkasten öffnen, Support nach unten führen und Probeflasche entnehmen und gegebenenfalls verschliessen.
- Schutzkasten schließen

6.6.2 automatisierte Probenahme mit Staudruckmelder

- Die Bedienung dieser Probenehmervariante ist identisch mit der Bedienungsanleitung **Kapitel 6.6.1**
- Zusätzlich zu der oben genannten Variante ist folgende Funktion:
 - Steigt der Probestand in der Glasflasche bis zum Staudruckrohr, schaltet die Automatisierung ab und es kann keine Probe mehr entnommen werden.



Beim Einführen der Flasche darauf achten, dass der Staudruckschlauch nicht abgeknickt wird!

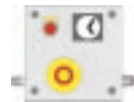
6.6.3 automatisierte Probenahme mit Gabelluftschranke

- Die Bedienung dieser Probenehmervariante ist identisch mit der Bedienungsanleitung **Kapitel 6.6.1**
- Zusätzlich zu der oben genannten Variante ist die folgende Funktion:
 - Wird der Schutzkasten während der Probeentnahme geöffnet, schaltet die Automatisierung ab und es kann keine Probe mehr entnommen werden.



Achtung! Treten bei der Probenahme Störungen auf, ist der Notausschalter zu betätigen.

7.3 Automatisierung mit Zählwerk und Zeitschalter

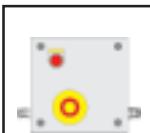


Hinweis: Die Impulszeit der Schaltungen sowie die Be- und Entlüftungszeit des Antriebes sind werksseitig vorgegeben und eingestellt. Änderungen dieser Einstellungen sollten nur nach Rücksprache mit Pfeiffer Chemie-Armaturenbau GmbH vorgenommen werden!

- Die gewünschte Pausenzeit zwischen den einzelnen Schaltungen wird am Zeitschalter eingestellt.

7. Bedienung der Automatisierungseinheiten

7.1 Automatisierung mit „AN/AUS“-Schalter



Hinweis: Die Impulszeit der Schaltung sowie die Be- und Entlüftungszeit des Antriebes sind werksseitig vorgegeben und eingestellt.

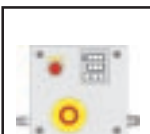
Änderungen dieser Einstellungen sollten nur nach Rücksprache mit Pfeiffer Chemie-Armaturenbau GmbH vorgenommen werden!

- Startknopf betätigen. Es wird nun eine komplette Schaltung zur Probeentnahme durchgeführt.
- Diesen Vorgang so oft wiederholen, bis die gewünschte Probemenge im Gefäß ist.



Bild 4 - Samsomatic - Zeitschalter 3970

7.2 Automatisierung mit Zählwerk



Hinweis: Die Impuls- und Pausenzeit der Schaltungen sowie die Be- und Entlüftungszeit des Antriebes sind werksseitig vorgegeben und eingestellt. Änderungen dieser Einstellungen sollten nur nach Rücksprache mit Pfeiffer Chemie-Armaturenbau GmbH vorgenommen werden!

- Anzahl der Schaltungen am Zählwerk einstellen.
 - Achtung:** Anzahl der Schaltungen in Abhängigkeit vom Auffangvolumen der Probeflasche vorwählen.
- Startknopf betätigen. Es werden nun die vorgewählten Schaltungen zur Probeentnahme durchgeführt.
- Wenn die gewünschten Schaltungen erfolgt sind, ist die Probenahme automatisch beendet.

- Zeitbereich auswählen
Die Bereichsumschaltung erfolgt am Drehknopf in der Mitte der Zeitskala. Dabei wird der gewünschte Bereich am Markierungspfeil eingestellt.

Auswahl	Zeitbereich
s	0,3 bis 6 Sekunden
x10s	3 bis 60 Sekunden
m	0,3 bis 6 Minuten
x10m	3 bis 60 Minuten
h	0,3 bis 6 Stunden
x10h	3 bis 60 Stunden

Tabelle 2 - Zeitbereiche

- Zeitablauf festlegen
Der gewünschte Zeitablauf wird am Drehring eingestellt. Der Zeitablauf wird durch einen Ablaufzeiger angezeigt.
- Anzahl der Schaltungen am Zählwerk einstellen.



Achtung: Anzahl der Schaltungen in Abhängigkeit vom Auffangvolumen der Probeflasche vorwählen.

Probenehmerhahn BR 27d

- Startknopf betätigen.
Es werden nun die vorgewählten Schaltungen in den ebenfalls vorgewählten Zeitintervallen zur Probeentnahme durchgeführt.
- Wenn die gewünschten Schaltungen erfolgt sind, ist die Probenahme automatisch beendet.



Achtung! Treten bei der Probenahme Störungen auf, ist der Notausschalter zu betätigen.

8. Schaltplan

Schaltplan für die Automatisierungseinheit.

Bei Rückfragen wenden Sie sich bitte an Pfeiffer Chemie-Armaturenbau GmbH

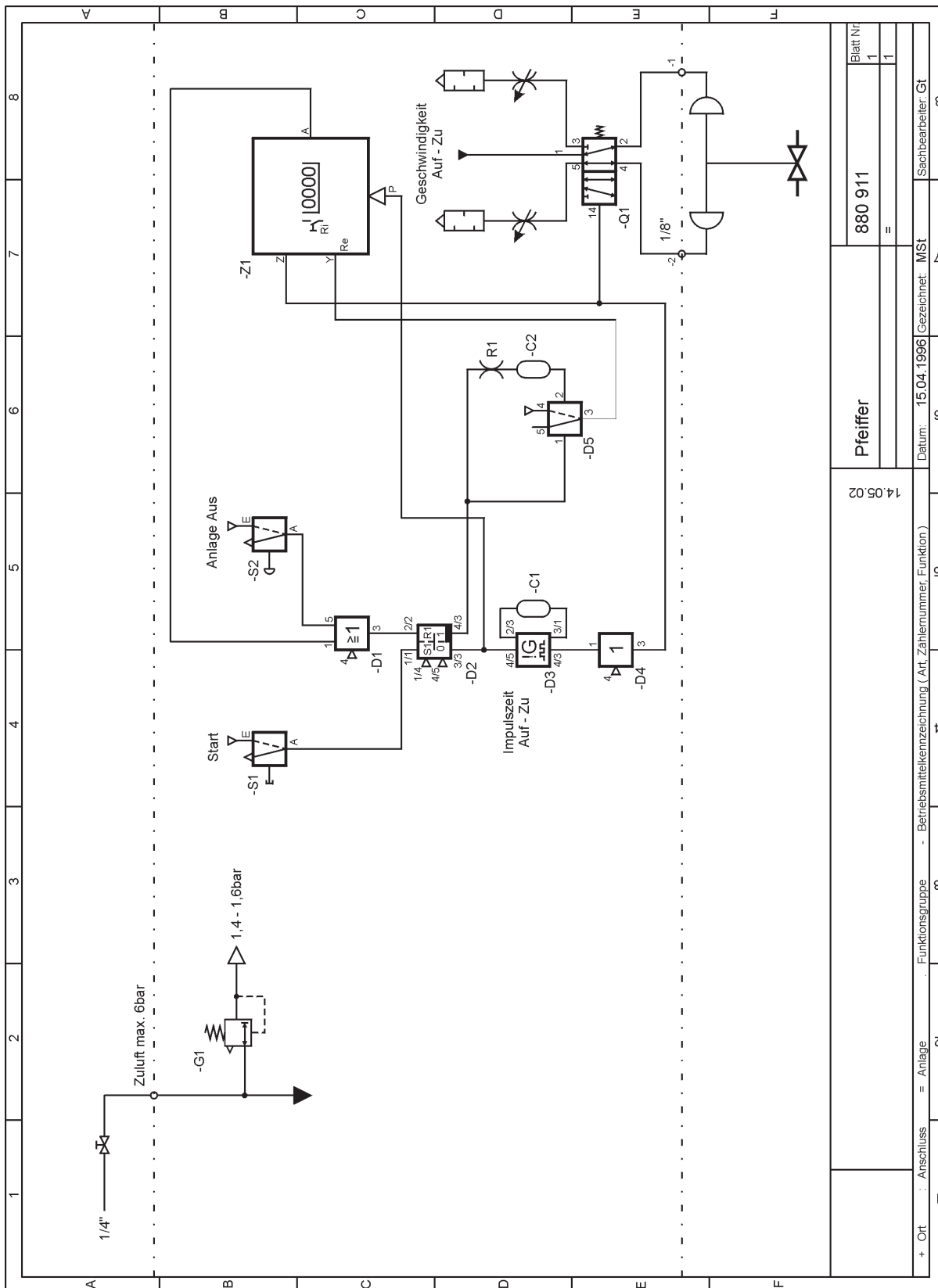


Bild 5 - Schaltplan

