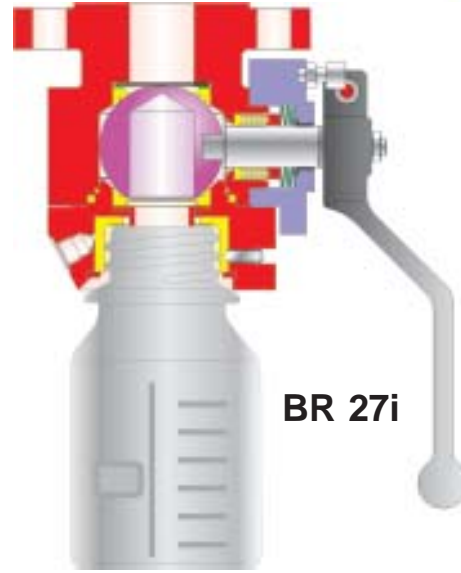


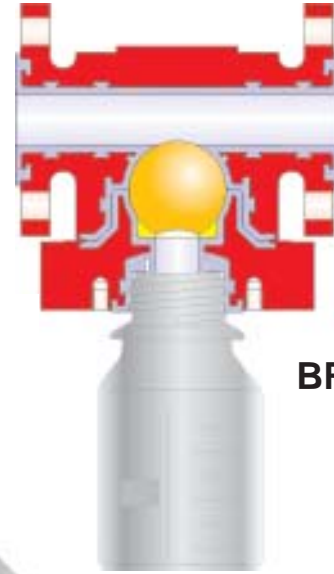
# Übersicht der diskontinuierlichen Probeentnahmesysteme



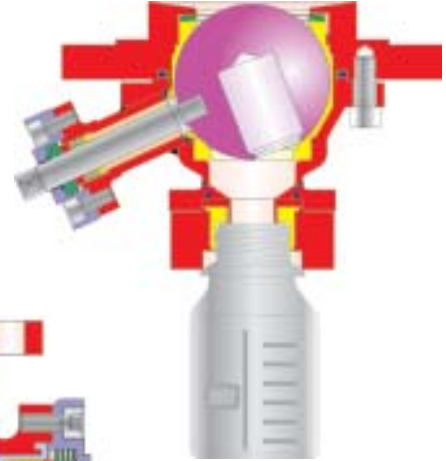
BR 27a



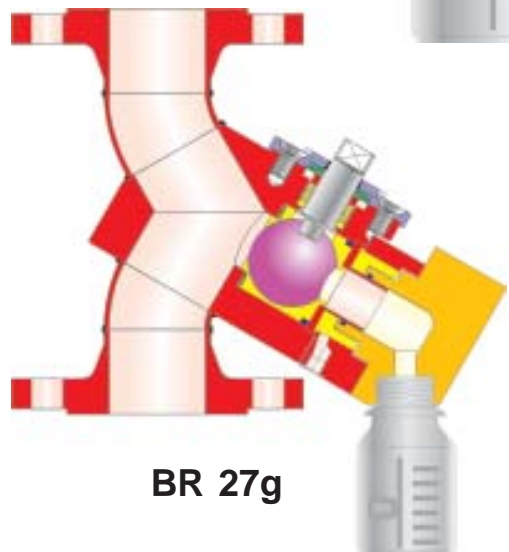
BR 27i



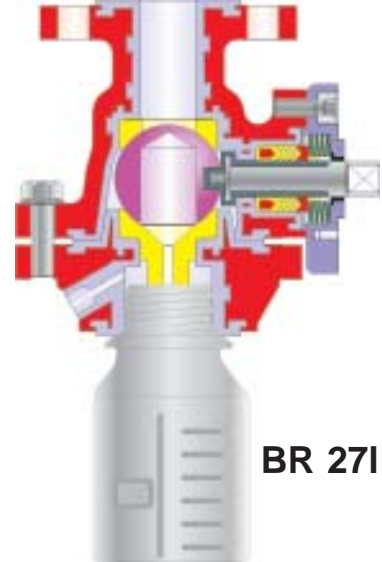
BR 27d



BR 27h

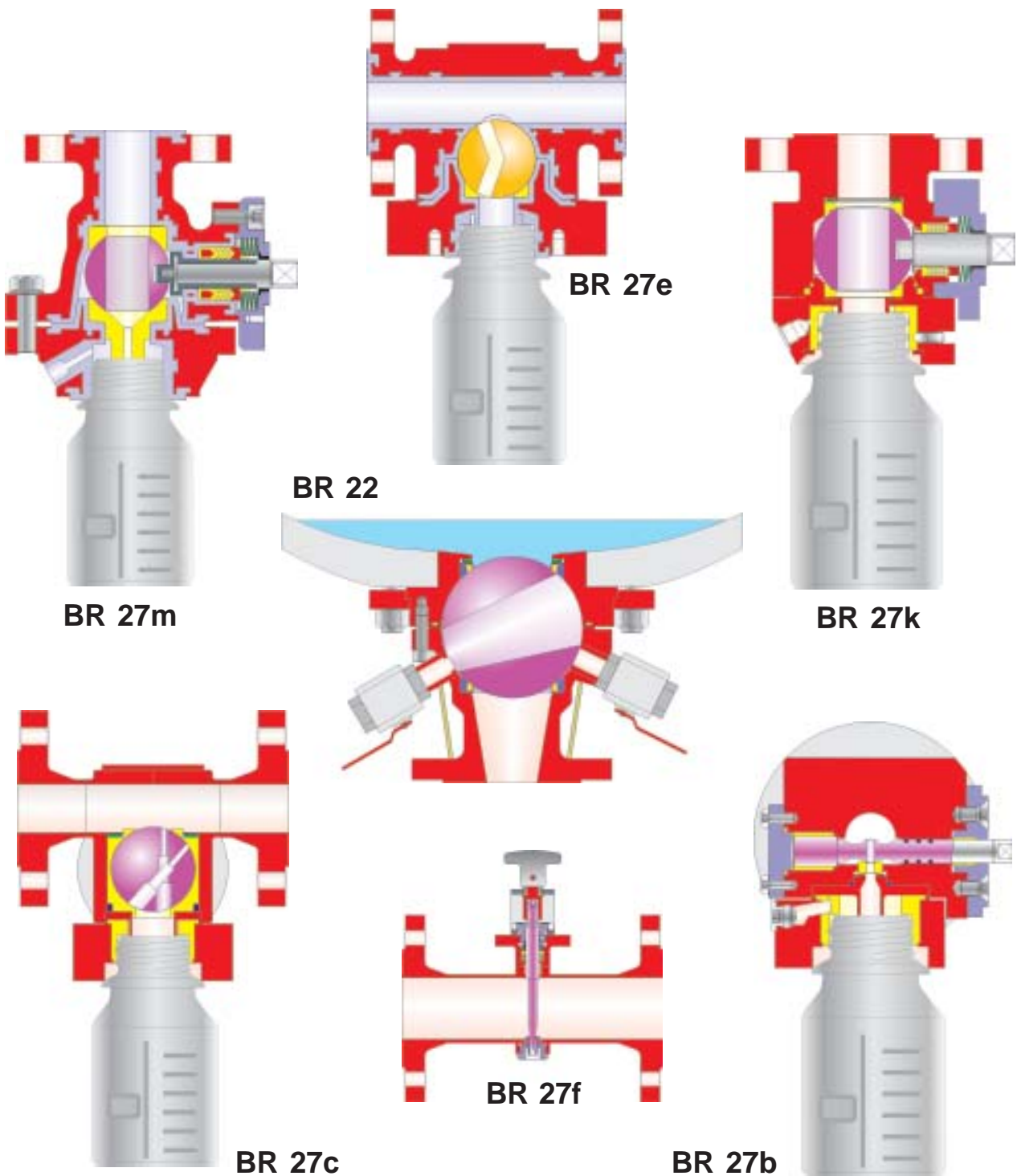


BR 27g



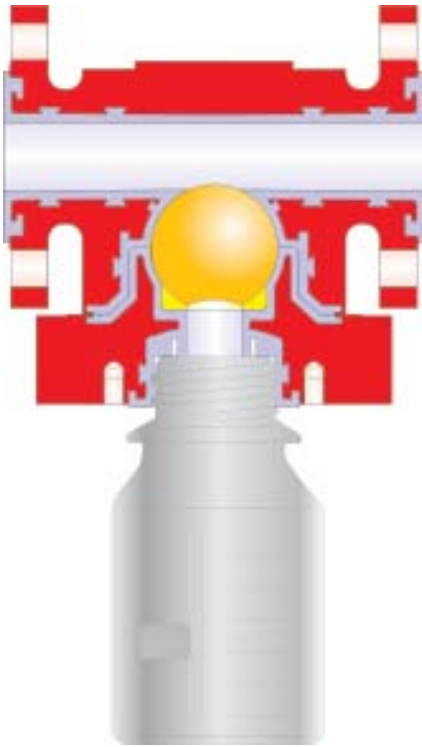
BR 27l

# Übersicht der kontinuierlichen Probeentnahmesysteme



# Merkmale

## der diskontinuierlichen Probeentnahme



- bei flüssigen Medien drucklose Probeentnahme und daher auch Entnahme aus **Vakuum** möglich,
- repräsentative Probeentnahme durch den direkten Einbau in die Rohrleitung,
- kein Vorlauf und kein Nachlauf,
- keine Überlaufgefahr, da die Probemenge pro Takt bekannt ist,
- einfache Handhabung,
- Dichtschalen für eine Entnahme ohne Totraum,
- keine direkte Verbindung zur Umgebung.

# Probeentnahmesysteme

## alle Baureihen und alle Ausführungen

- **BR 27a** diskontinuierlicher Probenehmerhahn in Edelstahl (siehe TB 27a\_DE)
  - **BR 27b** kontinuierlicher Probenehmerhahn in Edelstahl (siehe TB 27b\_DE)
  - **BR 27c** kontinuierlicher Probenehmerhahn in Edelstahl (siehe TB 27a\_DE)
  - **BR 27d** diskontinuierlicher Probenehmerhahn mit PFA-Auskleidung (siehe TB 27d\_DE)
  - **BR 27e** kontinuierlicher Probenehmerhahn mit PFA-Auskleidung (siehe TB 27d\_DE)
  - **BR 27f** kontinuierliches Probenehmerventil in Edelstahl (siehe TB 27f\_DE)
  - **BR 27g** diskontinuierlicher Probenehmerhahn für vertikalen Einbau (siehe TB 27g\_DE)
  - **BR 27h** diskontinuierlicher Bodenablasshahn in Edelstahl (siehe TB 27h\_DE)
  - **BR 27i** diskontinuierlicher Probenehmerhahn in Edelstahl (siehe TB 27i\_DE)
  - **BR 27k** kontinuierlicher Probenehmerhahn in Edelstahl (siehe TB 27i\_DE)
  - **BR 27l** diskontinuierlicher Probenehmerhahn mit PFA - Auskleidung (siehe TB 27l\_DE)
  - **BR 27m** kontinuierlicher Probenehmerhahn mit PFA - Auskleidung (siehe TB 27l\_DE)
  - **BR 22a** Bodenablasshahn mit Probeentnahmevorrichtung in Edelstahl (siehe TB 27h\_DE)
- Einzelheiten entnehmen Sie bitte den jeweiligen Typenblättern.

# Baukastensystem

Anschluss für das  
Probegefäß



GL45



GL32



Bajonett



Flansch

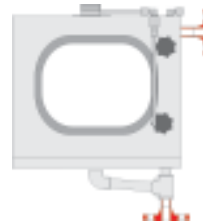
Schutzkasten



Standard



Extra Breit

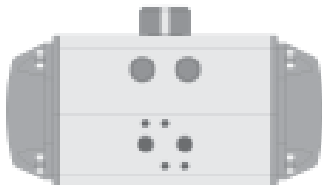


Spezial Verrohrung



Support

Betätigung



pneum. Schwenkantrieb

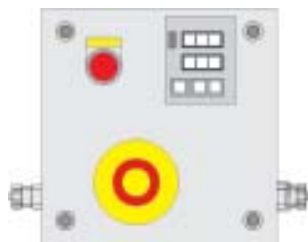


Handhebel

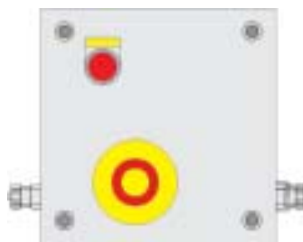


Totmanschaltung

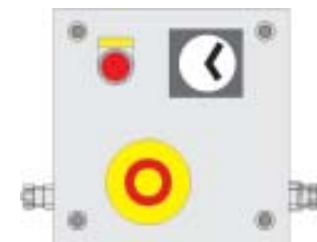
Automatisierung



Automatisierung / Zählwerk



AN / AUS



Zeitschalter

Für Ihre speziellen Anforderungen steht Ihnen unser Team gerne mit Rat und Tat zur Seite.

## Pfeiffer Chemie-Armaturenbau GmbH

Hooghe Weg 41 • 47906 Kempen

Telefon: 02152 / 2005-0 • Telefax: 02152 / 1580

E-Mail: [vertrieb@pfeiffer-armaturen.com](mailto:vertrieb@pfeiffer-armaturen.com) • Internet: [www.pfeiffer-armaturen.com](http://www.pfeiffer-armaturen.com)

Änderungen der Anforderungen und Ausführungen sind vorbehalten