

PFA - ausgekleideter Kugelhahn BR 20c für Glasrohranschlüsse

Anwendung:

Dichtschliessender Kugelhahn mit PFA-Auskleidung für aggressive Medien, insbesondere bei hohen Anforderungen in Chemieanlagen:

- Nennweiten DN 25 und DN 50,
- Nenndruck PN 10 / 16
- Temperaturen -10°C bis 200°C.

Das Stellgerät besteht aus einem PFA-Kugelhahn mit einem pneumatischen Schwenkantrieb oder einem Handhebel. Die im Baukastensystem ausgeführten Geräte weisen folgende besondere Eigenschaften auf:

- Gehäuse aus EN-JS 1049 mit PFA-Auskleidung.
- Austauschbare PTFE-Dichtringe, die gleichzeitig Kugepfanne und Flachdichtungsanschluss haben.
- Kugel und Kugelschaft einteilig in Edelstahl mit PFA-Ummantelung.
- Kugelschaftabdichtung durch eine tellerfedervorgespannte PTFE-Dachmanschettenpackung.
- Ausführung als Sandwichkugelhahn, mit variabler Einbaurichtung.
- Besonders kurze Baulänge, somit auch bei beengten und schwierigen Montageverhältnissen einsetzbar.
- Glasanschlüsse und Befestigung mit Schrauben nach DIN ISO 3587 bzw. DIN ISO 4704.
- Befestigung für Einklemmarmaturen ähnlich DIN 3202.
- Um die erforderlichen Drehmomente, bzw. Gewichte nicht auf die Rohrleitung einwirken zu lassen, sind an der Armatur zwei Möglichkeiten der Befestigung durch Gewindesacklöcher im Metallgehäuse gegeben,
- Anschlussmöglichkeiten nach DIN ISO 5211.

Bei allen vorgenannten Anschlüssen sind die Universal Dichtringe identisch.

Ausführungen:

PFA - Kugelhahn für Glasrohranschlüsse BR 20c, wahlweise in folgenden Ausführungen:

- PFA - Kugelhahn mit Handhebel
- PFA - Kugelhahn mit pneumatischem Schwenkantrieb, (Einzelheiten siehe jeweiliges Datenblatt).



Bild 1 - Kugelhahn BR 20c mit Schwenkantrieb BR 31a

Bild 2 - Kugelhahn BR 20c mit Handhebel

Kugelhahn BR 20c

Sonderausführungen:

- Kugel und Schaft zweiteilig mit schwimmender Kugel aus Al_2O_3 ,
- höherer Temperaturbereich ist möglich,
- Nennweiten über DN 50 sind auf Anfrage verfügbar,
- Kugelschaftabdichtungen mit doppelter Stopfbuchse und Prüfanschluss,
- verschiedene Kugel- und Dichtringwerkstoffe.

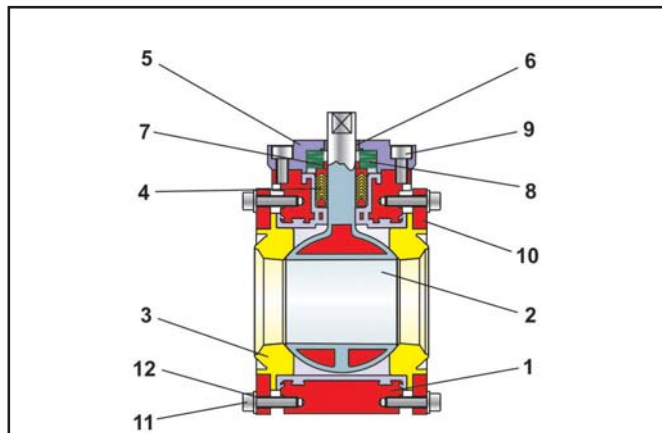


Bild 3 - PFA-ausgekleideter Kugelhahn BR 20c

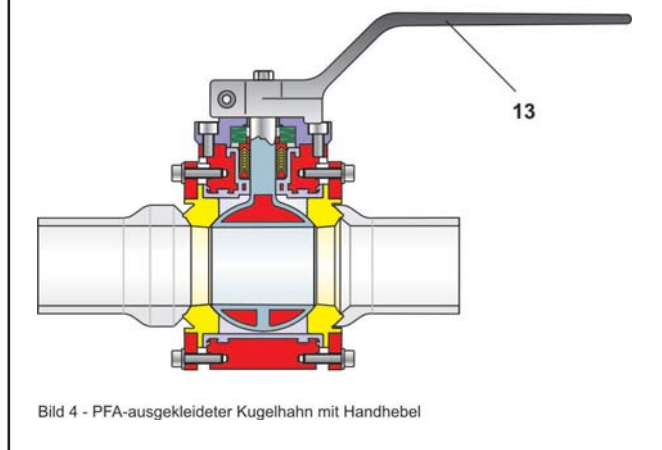


Bild 4 - PFA-ausgekleideter Kugelhahn mit Handhebel

Pos.	Bezeichnung	Pos.	Bezeichnung
1	Gehäuse	8	Tellerfeder
2	Kugel	9	Schraube
3	Dichtring	10	Druckring
4	Dachmanschettenpackung	11	Schraube
5	Stopfbuchsflansch	12	Mutter
6	Lagerbuchse	13	Handhebel
7	Buchse		

Tabelle 1 - Stückliste

Vorteile des tellerfedervorgespannten Dichtsystems:

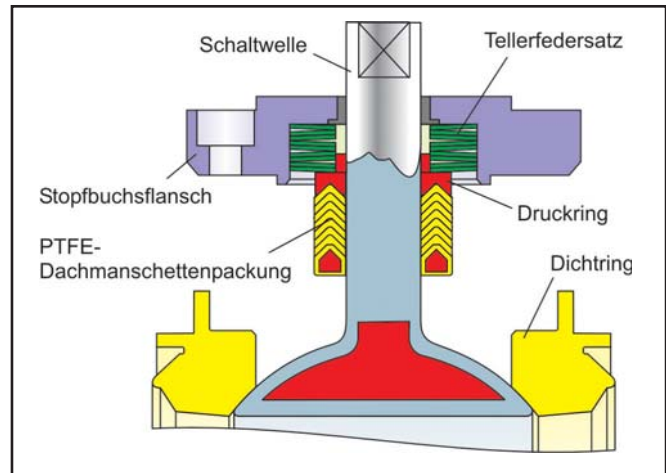


Bild 5 - tellerfedervorgespannte Dachmanschettenpackung

- wartungsfrei und selbstnachstellend,
- höchste Dichtigkeit, selbst bei extremen Druck- und Temperaturschwankungen,
- längere Standzeiten,
- **zusammenfassend:**
sehr hoher Wirtschaftlichkeitsgrad!

Zusatzausstattungen und Anbauteile:

Für die Stellgeräte ist folgendes Zubehör wahlweise einzeln oder in Kombinationen erhältlich:

- Pneumatische und elektrische Antriebe,
- Stellungsregler,
- Endschalter,
- Magnetventile,
- Filter-Reduzierstationen,

andere Anbauten sind nach Spezifikation auf Anfrage möglich.

Funktions- und Wirkungsweise:

Die Kugelhähne der Baureihe BR20c können bidirektional bei vollem Durchgang durchströmt werden.

Die Kugel (2) mit ihrem zylindrischen Durchlass ist um die Schaltwelle drehbar gelagert.

Der Drehwinkel der Kugel beeinflusst den Durchfluss über die zwischen Gehäuse (1) und Kugelkanal freigegebene Fläche.

Bei geöffnetem Kugelhahn wird der volle Querschnitt freigegeben.

Die nach außen geführte Schaltwelle wird mit einem Handhebel (13) ausgerüstet. Optional kann ein pneumatischer Stellantrieb adaptiert werden.

Die Abdichtung der Kugel (2) in dem mit PFA ausgekleideten Gehäuse erfolgt über austauschbare Dichtringe (3). Der Kugelschaft ist durch eine wartungsfreie, federbelastete PTFE-Dachmanschettenpackung (4) abgedichtet.

Die Vorspannung übernehmen Tellerfedern (8) die oberhalb der Packung angeordnet sind.



Hinweis: Beim Kugelhahn ist vor der Verwendung in Ex-Bereichen die Einsatzbarkeit gemäß ATEX 94/9/EG an Hand der Betriebsanleitung <BA 20a> zu beachten!



Sicherheitsstellung: Je nach Anbau des pneumatischen Schwenkantriebs hat der Kugelhahn zwei Sicherheitsstellungen, die bei Druckentlastung sowie bei Ausfall der Hilfsenergie wirksam werden:

- **Kugelhahn mit Antrieb " Feder schliesst ":**
Bei Ausfall der Hilfsenergie wird der Kugelhahn geschlossen. Das Öffnen des Kugelhahns erfolgt bei steigendem Stelldruck gegen die Kraft der Federn.
- **Kugelhahn mit Antrieb " Feder öffnet ":**
Bei Ausfall der Hilfsenergie wird der Kugelhahn geöffnet. Das Schliessen des Kugelhahns erfolgt bei steigendem Stelldruck gegen die Kraft der Federn.

Allgemeine technische Daten:

Nennweite	DN 25 und DN 50
Nenndruck	PN 10 / 16
Temperaturbereich	-10°C bis 200°C
Kugelabdichtung	weichdichtend
Leckrate	Leckrate A nach DIN EN 12266-, Prüfung P12 (Leckrate 1 BO nach DIN 3230 Teil 3)
Anschlüsse	nach DIN ISO 3587 bzw. DIN ISO 4704
Stopfbuchspackung	tellerfedervorgespannte PTFE - Dachmanschettenpackung
Baulänge	siehe Maßangaben (Tabelle 5)

Tabelle 2 - technische Daten

Werkstoffe:

Gehäuse	EN-JS 1049 (GGG40.3) mit PFA-Auskleidung
Kugel	1.4313 mit PFA-Ummantelung
Dichtringe	PTFE - weiss
Stopfbuchspackung	PTFE - V-Ring-Packung mit Tellerfedern aus 1.8159, Delta-Tone beschichtet
Lagerbuchse	PTFE mit 25% Kohle
Druckring	1.0570
Lackierung	2-Komponenten Polyurethan schwarz (RAL 9005)

Tabelle 3 - Werkstoffe

Druck - Temperatur - Diagramm:

Der Einsatzbereich wird durch das Druck-Temperatur-Diagramm bestimmt. Prozessdaten und Medium können die Werte des Diagramms beeinflussen.

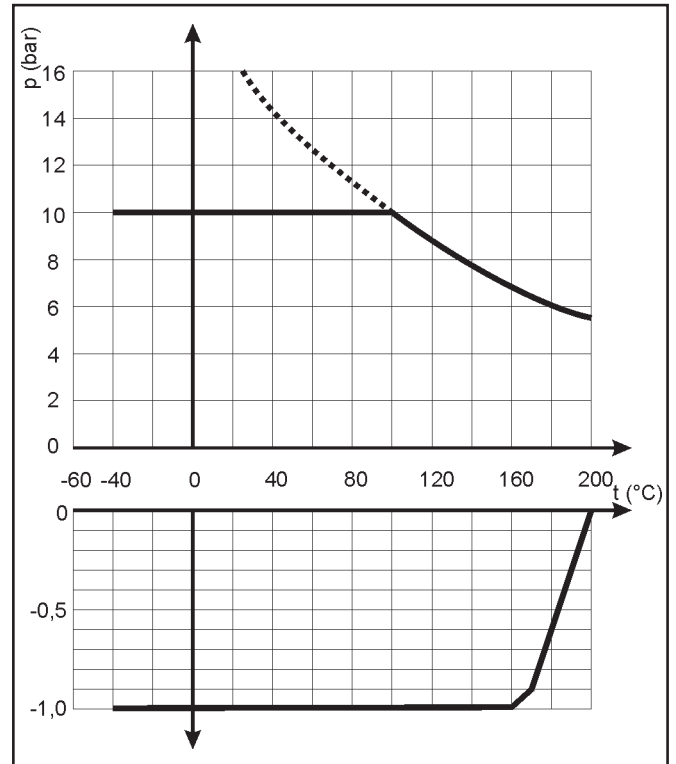


Bild 6 - Druck-Temperatur-Diagramm

Drehmomente und Losbrechmomente:

DN	zul. Drehmoment MD _{max.} in Nm	erf. Drehmoment Md in Nm	Differenzdruck Δp in bar			
			0	5	10	15
25	130	6	10	12	14	16
50	140	17	30	32	34	37

Tabelle 4 - max. zulässiges Drehmoment, erforderliche Drehmomente und Losbrechmomente

Die angegebenen Losbrechmomente sind Durchschnittswerte, die bei den entsprechenden Differenzdrücken mit Luft von 20°C gemessen wurden. Betriebstemperatur, Medium sowie längere Einsatzdauer können Losbrech- und Drehmoment verändern. Die aufgeführten maximal zulässigen Drehmomente gelten für den in Tabelle 3 aufgeführten Standardwerkstoff.

Maße:

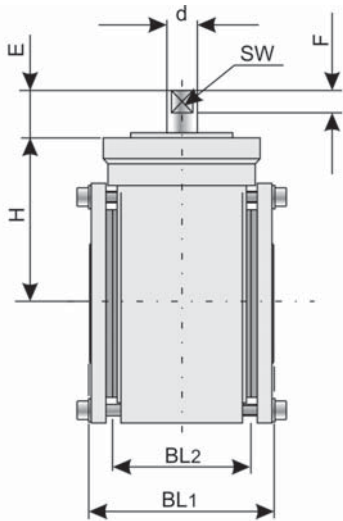


Bild 7 - Kugelhahn BR 20c

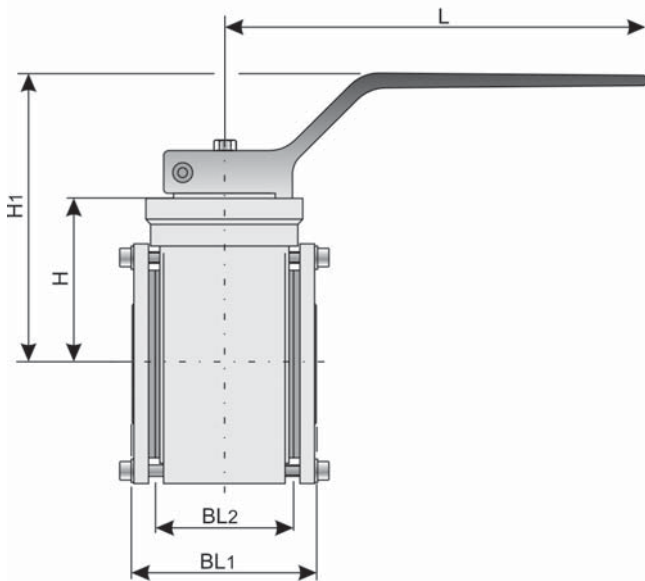


Bild 8 - Kugelhahn BR 20c mit Handhebel

DN	25	50
BL1	75	100
BL2	55	75
H	79	93
H1	146.5	168.5
E	19	19
F	12	12
L	151.5	220
SW	12	12
d	16	16
DIN ISO Anschluss	F07	F07

Tabelle 5 - Maße in mm

Auswahl und Auslegung des Kugelhahns:

1. Festlegung der erforderlichen Nennweite
2. Auswahl der Armatur unter Beachtung der Tabelle 2, Tabelle 3 und dem Druck-Temperatur-Diagramm
3. Auswahl eines geeigneten Schwenkantriebes nach Tabelle 4
4. Auswahl der Zusatzausstattungen

Bestelltext:

PFA - Kugelhahn Typ: BR 20c,
DN / PN ,
evtl. Sonderausführung

Handhebel bzw. Stellantrieb Fabrikat:
Stelldruck: bar,
Sicherheitsstellung:

Grenzsignalgeber Fabrikat:
Magnetventil Fabrikat:
Stellungsregler:

Sonstiges:



Hinweis: Auftragsbezogene Details und von dieser techn. Beschreibung abweichende Ausführungen sind bei Bedarf der entsprechenden Auftragsbestätigung zu entnehmen.

Für Ihre speziellen Anforderungen steht Ihnen unser Team gerne mit Rat und Tat zur Seite.

Pfeiffer Chemie-Armaturenbau GmbH

Hooghe Weg 41 • 47906 Kempen

Telefon: 02152 / 2005-0 • Telefax: 02152 / 1580

E-Mail: vertrieb@pfeiffer-armaturen.com • Internet: www.pfeiffer-armaturen.com

Änderungen der Anforderungen und Ausführungen sind vorbehalten