

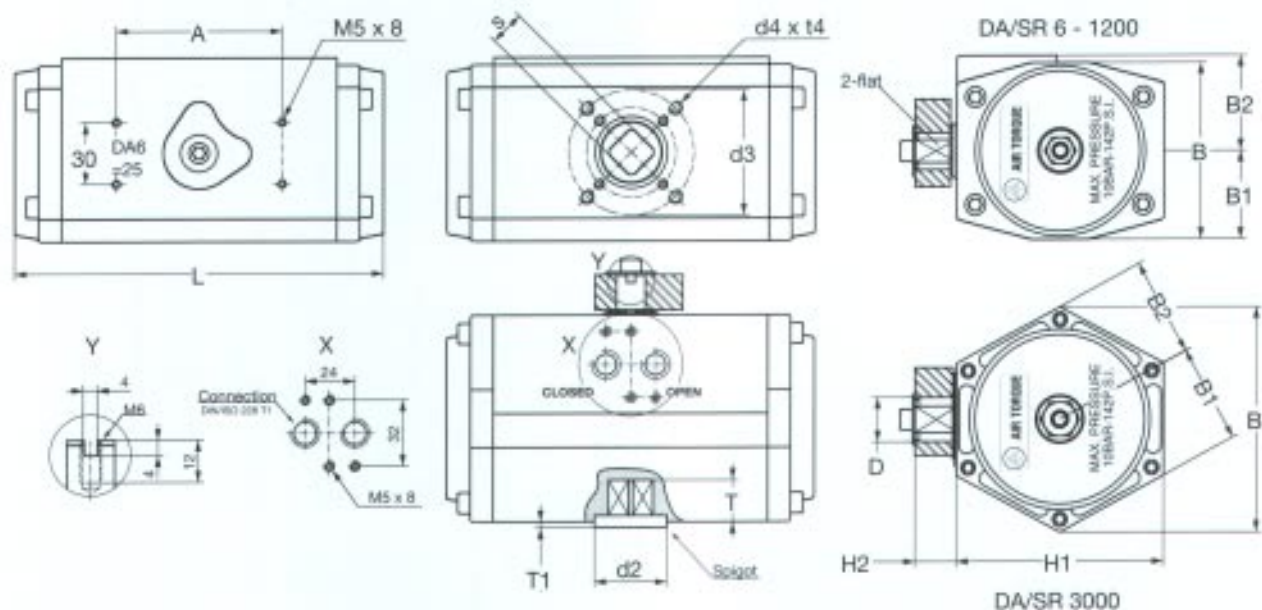


Torque table for double acting actuators

Type DA	Piston- Ø (mm)	Torque (Nm) at 2,5 - 8 bar										Stroke (mm)
		2,5 bar	3 bar	3,5 bar	4 bar	4,5 bar	5 bar	5,5 bar	6 bar	7 bar	8 bar	
6	32	3	3,6	4,2	4,8	5,5	6,1	6,7	7,3	8,5	9,7	8
15	50	7	8,9	10,4	11,8	13,3	14,8	16,3	17,7	21	24	12
30	63	13	15,8	18,5	21	24	26	29	31	37	42	15
60	75	28	34	40	45	51	56	62	67	79	90	22
100	85	43	51	60	68	77	85	94	102	119	136	26
150	100	67	80	93	106	120	133	146	159	186	212	30
220	115	110	132	154	176	198	220	242	264	308	352	35
300	125	144	173	202	231	260	288	317	346	404	462	41
450*	140	196	245	294	322	380	392	434	476	560	650	43
600	160	283	340	397	454	511	567	624	680	794	907	49
900*	180	378	450	540	630	740	792	864	936	1080	1260	54
1200	200	532	638	745	851	957	1063	1170	1276	1489	1702	63
3000	270	1292	1550	1809	2067	2326	2584	2843	3101	3618	4135	78

Torque table for spring return actuators

Type SR	Air-torque (Nm) at 2,5 - 4,5 bar										Springtor.		Air-torque (Nm) at 4,5 - 8 bar										Springtor.					
	Spring no.	2,5 bar		3 bar		3,5 bar		4 bar		4,5 bar		Start	End	Spring no.	4,5 bar		5 bar		5,5 bar		6 bar		7 bar		8 bar		Start	End
15-	2/3	4	3	5,9	4,4	7,4	5,9	8,8	7,3	10,3	8,8	4,5	3	4/5	8	7	9,4	8,4	10,9	9,8	12,3	11	16	15	18,6	17,6	6,5	5,4
	3	4	2	5,2	3,9	6,8	5,4	8,2	6,8	9,7	8,3	5	3,6	5	7	5	8,7	8,5	10,3	8	11,7	9,4	15	12	18	15	8,3	5
	3/4			4,7	3,4	6,2	4,9	7,6	6,3	9,1	7,8	5,5	4,2	5/6			8,2	4,7	9,7	8,1	11,1	7,6	14,4	10,9	17,4	13,9	10,2	6,6
	4			5,6	4,4	7	5,2	8,5	7,3	9	4,8	6	4,8	6			9,1	4,3	10,5	7,8	13	11	16	14	12	7,2	12	7,2
30-	2/3	8	6	11	8,2	13,5	11	16	14	18,6	16,0	7,6	5	4/5	15	10	17	12,3	19,5	14,8	22	17	28	25	33	28	14	9
	3	8	4	9,8	6,7	12	9,4	15	12	17,6	14,5	9,1	6	5	14	8	16	11	18,5	13,3	22	17	27	22	32	27	15	10
	3/4			8,8	5,2	11	7,9	14	11	16,6	13,0	11	7	5/6			15	9,3	17,5	11,8	20	14,3	26	20	31	25	16,7	11
	4			10,5	6,4	13	9	15,6	11,5	12	8	12	8	6			16,5	10,3	19,7	13	25	19	30	24	18	12	18	12
60-	2/3	18	12	24	17	29	23	35	28	40	34	17	10	4/5	32	20	38	26	43	31	48,8	37	61	49	72	60	30	18
	3	16	8	21	14	27	20	33	25	38	31	20	12	5	30	17	36	23	41	28	47	34	58	45	69	56	33	20
	3/4			20	11	25	16	31	22	36	27	23	14	5/6			34	19,3	39	25	45	30	57	42	68	53	37	22
	4			23	13	28	18	34	24	27	15	15	15	6			37	21	43	27	54	39	65	50	40	24	40	24
100-	2/3	28	16	36	25	45	33	53	42	62	50	26	15	4/5	50	30	58	38	67	47	75	55	92	72	109	89	47	27
	3	28	11	33	20	42	28	50	37	59	45	31	18	5	47	24	55	33	64	41	72	50	90	67	107	85	52	30
	3/4			30	15	39	23	47	32	56	40	37	21	5/6			52	28	61	38	69	45	86	62	103	79	57	33
	4			36	18	44	27	53	35	42	24	42	24	6			56	31	66	40	84	57	100	74	63	36	40	24
150-	2/3	42	27	56	41	69	54	82	67	95	80	39	24	4/5	76	49	89	62	102	75	115	88	142	115	168	141	71	44
	3	38	19	51	33	64	40	77	59	90	72	47	29	5	71	41	84	54	97	67	111	81	138	107	164	134	79	49
	3/4			46	25	59	38	72	51	86	64	55	34	5/6			80	45	93	59	106	72	133	99	159	125	87	53
	4			54	30	68	43	81	57	63	39	63	39	6			88	52	101	65	128	92	154	118	121	95	58	58
220-	2/3	67	43	89	65	111	87	133	109	155	131	67	43	4/5	122	76	144	100	166	122	188	144	232	188	276	232	121	75
	3	59	30	81	52	103	74	125	95	147	118	80	51	5	113	64	134	86	157	108	178	130	222	174	266	218	134	85
	3/4			72	38	94	60	116	82	138	104	94	60	5/6			126	73	146	95	170	117	214	161	258	205	148	94
	4			86	47	107	69	130	91	107	66	107	66	6			139	81	161	103	205	147	249	191	161	103	161	103
300-	2/3	97	63	126	92	155	121	184	150	212	179	81	47	4/5	166	105	195	133	224	162	253	191	311	249	369	307	155	94
	3	81	41	110	70	139	99	168	126	197	157	103	63	5	156	88	184	117	213	145	242	175	300	232	357	290	172	104
	3/4			95	48	124	77	153	106	181	135	125	76	5/6			174	99	203	128	232	157	290	215	348	273	189	115
	4			109	55	147	94	166	113	147	94	147	94	6			192	111	220	140	278	198	336	256	206	125	206	125
450-*	2/3	125	71	174	120	223	169	251	197	309	255	125	71	4/5	242	138	254	150	286	192	338	234	422	318	512	408	242	138
	3	107	40	156	88	205	138	233	166	291	224	156	89	5	238	130	250	142	292	184	334	226	418	310	508	406	250	142
	3/4			136	58	187	107	215	135	273	193	187	107	5/6			236	114	278	156	320	198	404	282	494	372	278	156
	4			177	88	205	117	263	175	205	117	205	117	6			261	131	303	173	367	257	477	347	303	173	303	173
600-	2/3	179	118	236	175	293	232	350	289	407	345	166	104	4/5	323	212	379	269	436	325	492	362	606	496	719	609	299	188
	3	158	64	215	141	272	198	329	255	386	312	199	125	5	302	179	356	235	415	292	472	349	585	462	699	575	332	209
	3/4			194	108	251	165	308	222	365	278	233	146	5/6			337	202	394	258	450	315	564	429	677	542	366	230
	4			230	131	287	188	344	245	266	167	266	167	6			373	225	430	282	544	395	657	509	399	251	399	251
900-*	2/3	239	139	311	211	401	301	491	391	601	501	239	139	4/5	488	272	520	324	592	395	654	468	808	612	988	792	468	272
	3	213	75	286	165	375	255	465	345	575	455	285	165	5	449	239	501	291	573	363	645	435	789	579	969	759	501	291
	3/4			219	105	344	195	434	285	544	396	344	195	5/6			475	245	547	317	619	389	763	533	943	713	547	317
	4			309	141	399	231	509	341	309	231	309	231	6			520	272	592	344	736	488	916	668	592	344	592	344
1200-	2/3	332	217	436	323	545	430	651	536	757	642	315	200	4/5	587	380	703	496	810	603	916	709	1129	922	1342	1135	567	380
	3	282	154	396	260	505	367	611	473	717	579	378	240	5	557	327	664	434	770	548	876	646	1089	859	1302	1072	630	430
	3/4			358	197	485	304	571	410	677	516	441	280	5/6			623	370	730	477	836	583	1049	796	1262	1009	693	440
	4			425	241	531	347	637	453	504	320	504	320	6			690	414	796	520	1009	733	1222	946	756	480	756	480
3000-	2/3	794	525	1052	783	1311	1042	1569	1300	1828	1559	767	496	4/5	1429	942	1687	1200	1946	1459	2204	1717	2721	2234	3238	2751	1384	897
	3	694	359	853	628	1211	885	1470	1145	1728	1403	923	598	5	1330	768	1588	1047	1847	1305	2105	1594	2622	2081	3139	2598	1538	956
	3/4			853	474	1112	733	1370	991	1629	1250	1076	607	5/6			1488	893	1747	1152	2005	1410	2522	1927	3039	2444	1691	1096
	4			1012	579	1271	838	1529	1095	1230																		



double act.	DA 6	DA 15	DA 30	DA 60	DA 100	DA 150	DA 220	DA 300	DA 450	DA 600	DA 900	DA1200	DA3000
spring ret.	-	SR 15	SR 30	SR 60	SR 100	SR 150	SR 220	SR 300	SR 450	SR 600	SR 900	SR1200	SR3000
L	115	138	152	202	230	271	308	360	405	464	520	576	684
H1	45	67	83	100	110	125	142	155	175	196	220	240	330
H2	20	20	20	20	20	20	30	30	30	50	50	50	50
B	45	58	73	85	98	110	128	140	160	176	200	220	350
B1	22,5	29	36,5	42,5	49	55	64	70	78	88	100	110	153,5
B2	22,5	37	43,7	49	53	63	69	73	81	91	100	110	160,5
D	12	12	12	18	18	18	36	36	36	36	36	42	80
2-flat	8	8	8	14	14	14	27	27	27	27	27	32	55
Connect.	G1/8"	G1/8"	G1/4"	G1/4"	G1/4"	G1/4"	G1/4"	G1/4"	G1/4"	G1/4"	G1/4"	G1/4"	G1/2"
A	50	80	80	80	80	80	130	130	130	130	130	130	130
ISO 5211	F03	F04	F05	F05	F07	F07	F10	F10	F10	F12	F12	F14	F14
d3	36	42	50	50	70	70	102	102	102	125	125	140	165
d4	M5	M5	M6	M6	M6	M6	M10	M10	M10	M12	M12	M16	M20
t4	8	8	9	9	12	12	15	15	15	18	18	24	30
sH11	9	11	14	14	17	17	22	22	27	27	36	36	46
T	10	12	16	16	19	19	24	24	29	29	40	40	50
d2	25	30	35	35	55	55	70	70	70	85	85	100	130
T1 max.	2	2	3	3	3	3	3	3	3	3	4	4	5

Technical Data

Max. pressure: 10 bar (16 bar)
Turning range: 90° adjustable in both directions +/- 4°

Air Supply: lubricated, dry air; non-corrosive media
Temp. range: 248° K (-25° C) to 373° K (100° C)
higher temperatures on request

	Unit	Actuator size																									
		6		15		30		60		100		150		220		300		450		600		900		1200		3000	
Volume	l	0,05	0,02	0,2	0,1	0,4	0,2	0,6	0,2	0,9	0,3	1,6	0,7	2,6	1	3,6	1,5	2,7	1,3	7,9	3,2	5,5	2,8	14	6	22	10
OPEN*	s	0,5	0,4	0,5	0,5	0,5	0,6	0,5	0,6	0,5	0,6	0,7	1	0,8	1,1	1	1,2	1,1	1,6	1,2	2	2,4	3,3	3,5	4,5	5	6
CLOSED*	s	0,5	0,5	0,5	0,5	0,6	0,8	0,6	1	0,8	1,2	0,8	1,2	1	1,5	1	2	1,3	2,3	1,5	2,5	3	4,5	4,5	6	5,5	7
Weight	kg	0,4	1,2	0,9	1	1,5	1,6	2,8	3,1	4,1	4,5	5,9	6,7	9,1	10	12	14	16	19	22	25	32	40	44	52	90	112

* Switch time at 5 bar