

31a 系列 SRP 和 DAP 型 Pfeiffer AT- 四分之一圈执行器

应用:

单或双动作活塞执行器用于带旋转流量限制器的调节阀和切断阀，特别适用于化工厂的高生产过程要求。

- 四分之一圈 90°
- 压缩空气供气 8 巴
- 温度 -20°C 至 80°C

SRP和DAP型气动四分之一圈执行器是用于调节或开/关操作的活塞执行器。

执行器因以下特点而出名:

- 终点停止位置($\pm 4^\circ$)外部可调,
- 方形位置对角(欧洲标准)或平行,
- 位置显示器自由可调(在45° 间隔内),
- 组装和更新不需要特殊工具,
- 密封弹簧组合
- 使用渐开线齿轮传动,
- 不需要附加部件旋转方向可逆,
- 表面经耐腐蚀和盐雾试验,
- 按VDI/VDE 3845连接附加装备,
- 按DIN/ISO 5211 接合,

类型:

- **SRP 型**
气动四分之一圈执行器,单动作带弹簧返回机构,尺寸15至5000
- **DAP 型**
气动四分之一圈执行器,双动作不带弹簧返回机构,尺寸15至5000

特殊结构:

- 带紧急手动操作
- 在温度 -20°C 至 150°C 使用氟橡胶 O 形圈可以连续运行
- 使用硅密封可以在 -40°C 至 80°C 连续运行
- 执行器可以扩展旋转范围 120°C 和 180°C 定量执行器具具有可调整中心位置
- 3-位置执行器
- 执行器具有液压调整旋转速度
- 不锈钢 AT 四分之一圈执行器



图 1- 带 26d 系列球阀的 AT 四分之一圈执行器

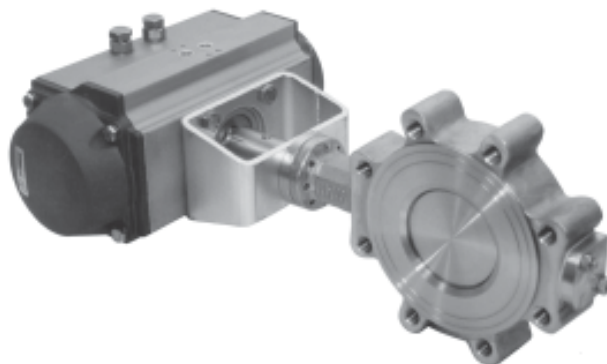


图 2- 带 14b 系列切断阀的 AT 四分之一圈执行器

31a 系列

Pfeiffer AT- 执行器

附加装备和添加件：

下列附件可以单独或与执行器组合使用：

- 定位器
- 限位开关
- 电磁阀
- 压缩空气供气站
- 压力表套件
- 节流装置

按用户的要求可提供其他附件,按需要可提供详情.

工作原理：

调节的压力 p_{st} 在活塞面上产生力,它在单动作类型中,可以由排列在执行器中的弹簧来补偿,而在双动作类型,被相应的反压补偿. 活塞上产生的力由小齿轮轴转换成转动.用于开或关操作的可调终点停止器可以精确设定终点位置在 $\pm 4^\circ$.

在单动作类型中,弹簧的数量决定弹簧返回力矩和要求的供气压力.

安全位置：

SRP 型执行器可以有二个不同旋转方向,通过释放活塞的压力或供气故障情况下使其成为有效.观察的方向从执行器至阀.

弹簧旋转向右

失去压力时旋转向右.

弹簧旋转向左

失去压力时旋转向左.

DAP 型执行器设计成不带弹簧.在供气故障时不能到达确定的最终位置.

主要技术数据

操作	单动作	双动作
最高允许供气压力	8 巴	
尺寸	15.30.60.100.150.220.300.450. 600.900.1200.2000.3000.5000	
允许温度范围	连续运行 -20°C 至 80°C	
与阀的连接	DIN/ISO 成 5211	
与定位器或单个 装备连接	15 至 150 型	VDI/VDE 3845 尺寸 1
	220 至 600 型	VDI/VDE 3845 尺寸 2
与电磁阀连接	900 至 5000 型	VDI/VDE 3845 尺寸 4
		VDI/VDE 3845

表 1- 技术数据

材料：

阀体	AlMgSi0,5 F25
盖子	GD-ALSi8.5 Cu3.5Fe
轴	ASTM A105
弹簧装置	ASTM A401
活塞	GD-ALSi8.5 Cu3.5Fe

表 2- 材料(WN= 材料代码)

空气驱动力矩

图 3 显示可能的空气驱动力矩

- MdLE 用于单动作型
- MdLD 用于双动作型

而可使用的弹簧驱动转矩 M_{dF} 与旋转角有关.

相应的供气压力和弹簧数量的正确组合,操作力矩有效(在数据表中带下划线的值和粗体印刷的值).

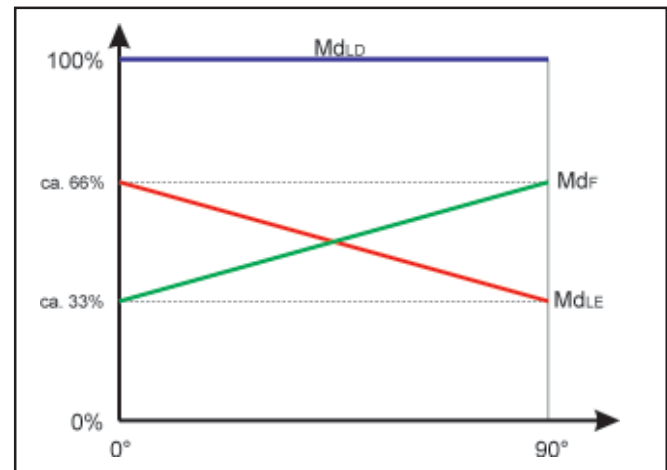


图 3 - 在规定的进气压力下操作力矩的趋势

操作力矩：

双和单动作执行器的操作力矩可以在数据表中找到(DB 31a_ZH)

这代执行器有意义的革新：

四分之一圈执行器因使用许多技术更新和有意义的改革而特征化,并观注着 ISO5211 的最新的变更.

- 终点盖子的位置

具有防止误操作的保护措施

二个终点止动器位置的设定是通过凸轮系统(图4)在外部止动螺丝上实现.为了杜绝任何伤害事故,当有压力状态拧松止动螺丝时,这些螺丝具有特殊的放气槽.由于在完成拧松螺丝之前可清楚地听见执行器放气,员工被足够的预告了.

为了提供可看见的螺丝调整,螺丝出厂时涂上了密封胶.

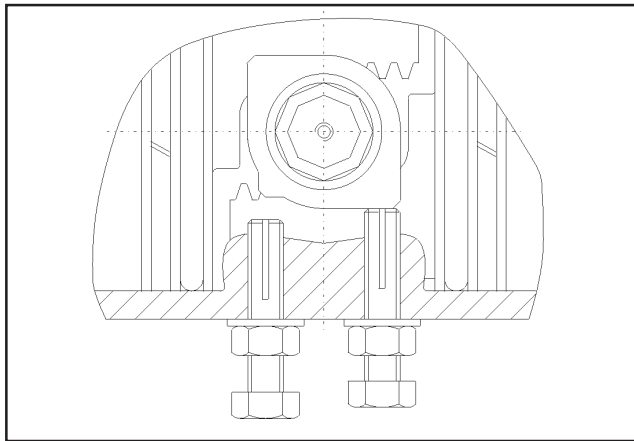


图4 - 终点止动螺丝的位置

● 正方终端的设置

通过在驱动轴上的正方块 45° 逐步设定可以实现更灵活的安装.

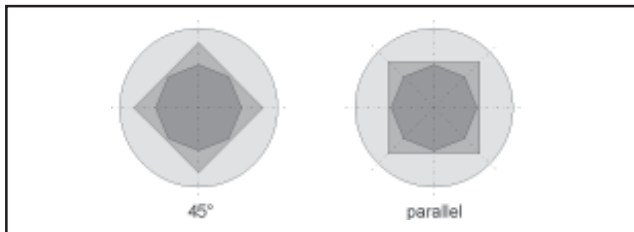


图5 - 正方块的设定

通过旋转轴可以达到要求的设定. 为了获得正确的位置显示, 位置显示器的座(轴的上端位置)进行了八角形精加工, 位置显示器也可装在 45° 范围内.

● 多功能位置显示器

新的位置显示器可以使用于 45° 或 90° 位置(图6). 可以在位置显示器中加入插件实现光学显示. 这些可以有各种安装.

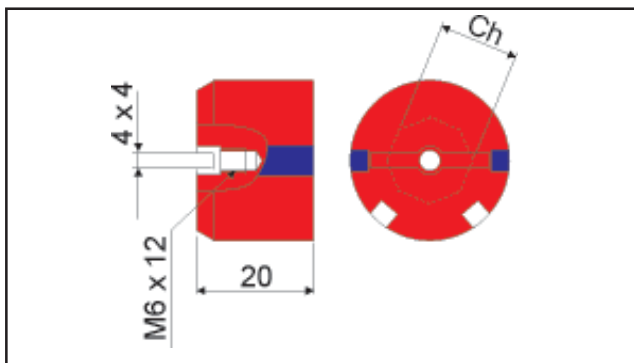


图6 - 位置显示器

位置显示器有 VDI/VDE 接口. 这就允许没有困难地安装所有标准的附件.

● 直接组装

使用金属插入件更换标准插件, 多功能位置显示器可以快速而简单地准备与特殊的限位开关直接接合.

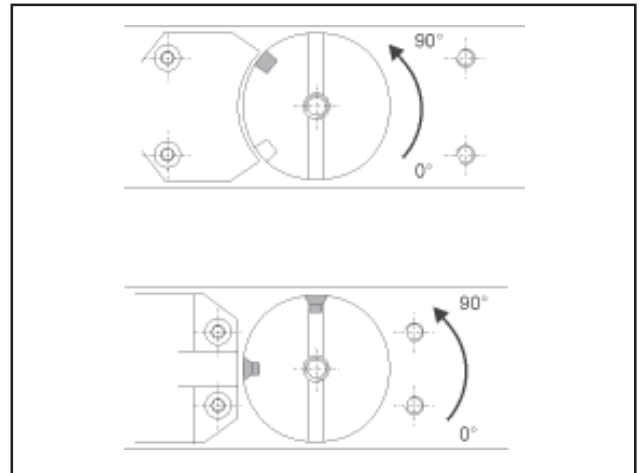


图7 多功能位置显示器

● 技术细节

齿的轮廓以及齿条 - 传动轴的力的传递原理通过使用渐开线齿轮而被优化了.

进一步的技术方法是加强轴的直径和轴承的外壳. 这样允许即使是很大的力也可被新开发的阀体所吸收.

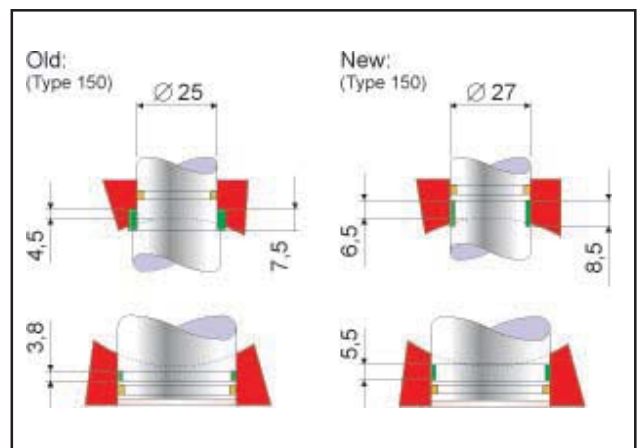


图8 - 轴承

外形尺寸和重量

SRP 型和 DAP 型执行器的外形尺寸和重量可以在数据表中找到 (DB 31a_ZH)

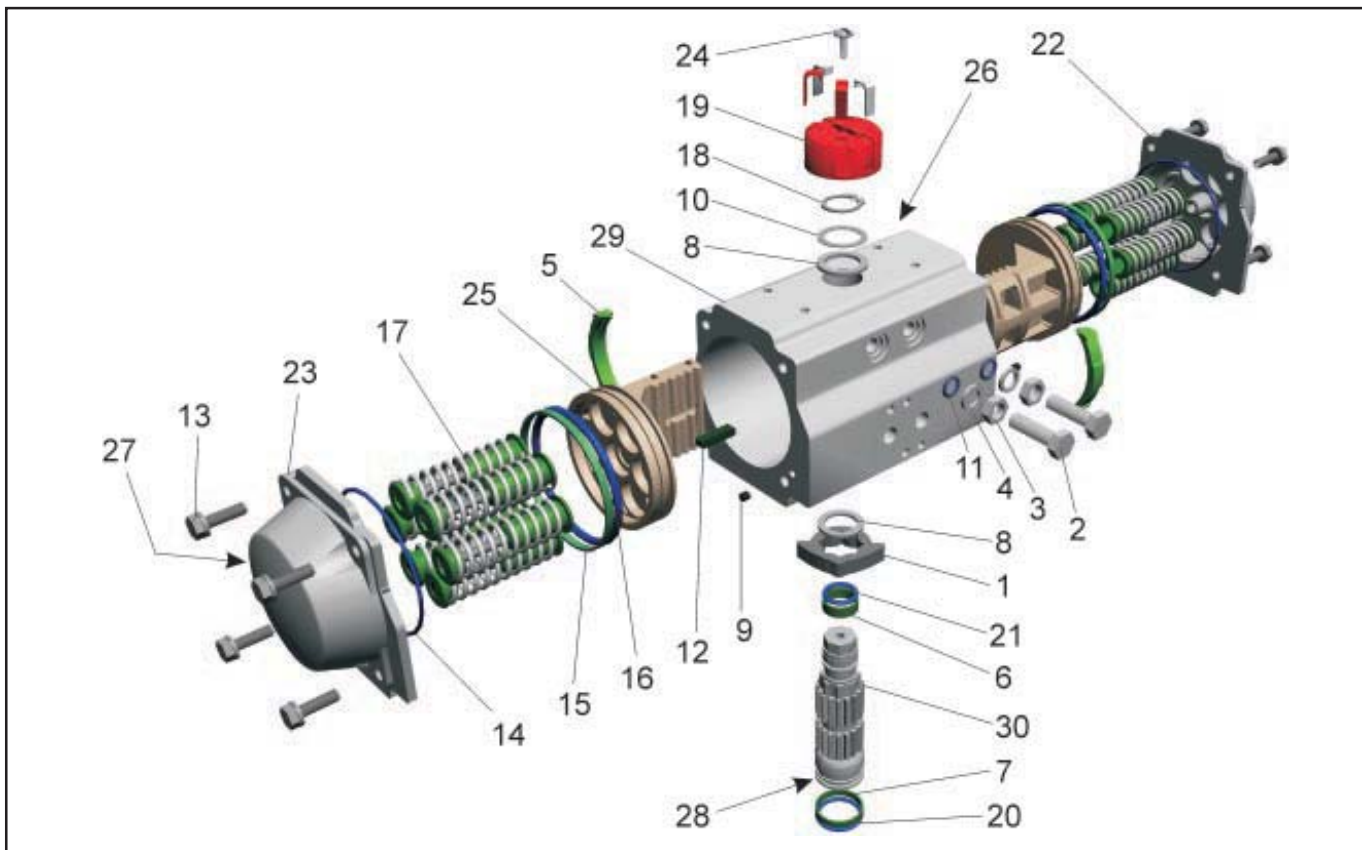


图 9- 剖面图

图号	说明	图号	说明
1	Octi 凸轮(止动排列)	16	O 形圈
2	终点止动螺丝	17	弹簧套件
3	螺栓	18	弹簧夹子
4	垫圈	19	位置显示器
5	轴承(活塞反面)	20	O 形圈
6	轴承(小齿轮顶部)	21	O 形圈
7	轴承(小齿轮底部)	22	右端盖子
8	止推轴承	23	左端盖子
9	塞子	24	盖子螺栓(指示器)
10	止推垫圈	25	活塞
11	O 形圈	26	铭牌
12	活塞导向	27	铭牌(盖子)
13	盖子螺栓	28	对中件
14	O 形圈	29	主体
15	轴承(活塞头)	30	轴

表 3- 部件表

订货要求的数据:

执行器型号: 31a 系列 DAP 或 SRP 型
 尺寸: 15,30,60,100,150,220,
 300,450,600,900,1200,
 2000,3000 或 5000
 弹簧数量: 只有单动作 SRP 型
 安全位置: 弹簧左或右转
 (只用单动作 SRP 型)
 供气: ...巴
 工作范围: 弹簧数量或公称信号范围
 VDI/VDE 框架: 用于连接定位器或信号装置

如贵方有特殊要求请与我们技术销售部门联系.

Pfeiffer Chemie-Armaturenbau GmbH

Hooghe Weg 41 • 47906 Kempen

Telefon: 02152 / 2005-0 • Telefax: 02152 / 1580

E-Mail: vertrieb@pfeiffer-armaturen.com • Internet: www.pfeiffer-armaturen.com

数据更改不另通知