

Спускной кран с шаровым затвором с покрытием из PTFE

Тип Pfeiffer BR 21a

Применение

Герметичный кран с шаровым затвором из высококачественной стали для агрессивных сред, отвечающий высоким требованиям, предъявляемым к оборудованию, устанавливаемому на химических установках

Условный диаметр

Условное давление

Температурный диапазон

от Ду 50 до Ду 100

Ру 10/16

от -10 до 200°C

Спускной кран с шаровым затвором с покрытием из PTFE оснащён

- пневматическим приводом или
- ручным рычагом

Корпус из

- чугуна с шаровидным графитом GGG 40.3 с
- изостатическим покрытием из PTFE, PTFE белый шаровой затвор из
- коррозионнотойкой стали с покрытием PTFE

Прочие свойства:

- TA-Luft (технические требования к протечке уплотнения штока)
- возможность замены седел из PTFE
- уплотнение штока шара при помощи сальника V-кольца из PTFE с пружинной подтяжкой

Краны с шаровым затвором с пневматическим приводом могут оборудоваться позиционерами, магнитными клапанами и прочим навесным оборудованием согласно VDI/VDE 3845.

Варианты исполнения

Нормальное исполнение – спускной кран с шаровым затвором с покрытием PTFE тип Pfeiffer BR 21a, Условное давление от Ру 10/16 с условными диаметрами:

вход	ДУ	65	100	100	150	150
выход	ДУ	50		80		100

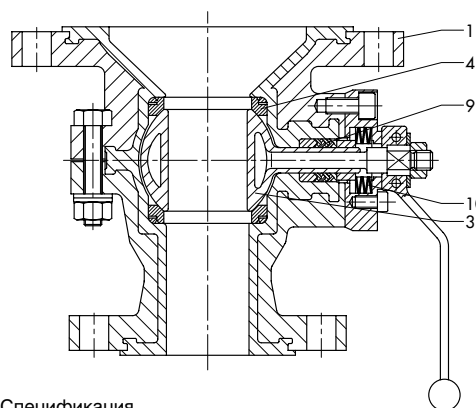
- **BR 21a** с пневматическим поворотным приводом с аварийным положением или без него
- **BR 21a** (рис. 1) с ручным рычагом.

Прочие исполнения

- покрытие с использованием специальных компонентов PTFE
- уплотнение штока шара при помощи двух сальников V-кольца из PTFE и с контрольным штуцером
- покрытие „PTFE токопроводящее“
- соединительные фланцы согласно ANSI Class 150 на заказ



Рис.1 · спускной кран с шаровым затвором тип Pfeiffer BR 21a



Спецификация

- 1 корпус
- 3 шар
- 4 седло
- 9 сальник V-кольцо
- 10 тарельчатые пружины

Рис.2 · спускной кран с шаровым затвором тип Pfeiffer BR 21a, чертёж в разрезе

Более подробные сведения предоставляются по запросу

Pfeiffer Chemie-Armaturenbau GmbH

Hooghe Weg 41 • 47906 Kempen

Telefon: 02152 / 2005-0 • Telefax: 02152 / 1580

E-Mail: vertrieb@pfeiffer-armaturen.com • Internet: www.pfeiffer-armaturen.com