

## Кран с шаровым затвором с покрытием из PTFE

### Тип Pfeiffer BR 20a

#### Применение

Герметичный кран с шаровым затвором с покрытием из PTFE для технологических процессов и промышленных установок, в частности, для агрессивных сред

Условный диаметр

от Ду 25 до Ду 150

Условное давление

P<sub>y</sub> 16

Температурный диапазон

от -50 до 200°C

Кран с шаровым затвором с покрытием из PTFE оснащён

- пневматическим приводом

Корпус из

- чугуна с шаровидным графитом GGG-40.3 с
- изостатическим покрытием из белого PTFE

Шаровой затвор из:

- коррозионностойкой стали с покрытием из PTFE.

Прочие свойства:

- TA-Luft (технические требования к протечке уплотнения штока)
- шаровой затвор из PTFE и шток шара из коррозионностойкой стали с изостатическим покрытием из PTFE
- возможность замены седел из PTFE
- уплотнение штока шара сальником V-кольцо из PTFE с пружинной самоподтяжкой

Краны со шаровым затвором с пневматическим приводом могут оборудоваться позиционерами, магнитными клапанами и прочим навесным оборудованием согласно VDI/VDE 3845.

#### Варианты исполнения

**Нормальное исполнение** • кран с шаровым затвором с покрытием из PTFE тип Pfeiffer BR 20a, от Ду 25 до Ду 150, P<sub>y</sub> 10/16 на выбор в следующих исполнениях:

- **Тип BR 20a** • с пневматическим поворотным приводом с пружинным возвратом или без него.
- **Тип BR 20a** (рис. 1) • с ручным рычагом.

#### Прочие исполнения

- покрытие с использованием специальных компонентов PTFE, например, „PTFE токопроводящий”,
- уплотнение штока шара при помощи двух сальников V-кольцо и контрольного штуцера
- соединительные фланцы согласно ANSI Class 150 на заказ
- фланец с пазом согласно DIN 2512
- арматура для слива из днищ аппаратов



Рис.1 • кран с шаровым затвором с покрытием из PTFE тип BR 20a

### Принцип действия (рис. х)

Среда может проходить через краны с шаровым затвором серии 20а в обоих направлениях.

Шаровой затвор (3) с цилиндрическим проходом устанавливается на опоре таким образом, что обеспечивается поворот вокруг центральной оси. Угол поворота шарового затвора определяет расход через свободное сечение между корпусом (1) и шаровым каналом. Выходящий наружу шток шара может быть по запросу соединён при помощи адаптера с пневматическим приводом или с ручным рычагом.

Уплотнение шара в корпусе с покрытием из PTFE выполняется при помощи заменяемых седел (3). Шток шара уплотняется при помощи сальника V-кольца из PTFE (9) с пружинной подтяжкой, не требующей ухода. Предварительное напряжение принимают на себя тарельчатые пружины (10), расположенные поверх прокладки.

### Аварийное положение

В зависимости от монтируемого пневматического поворотного привода кран со шаровым затвором имеет два аварийных положения, срабатывающих при исчезновении воздуха питания:

#### Регулирующий клапан при исчезновении воздуха питания ЗАКР. (НЗ),

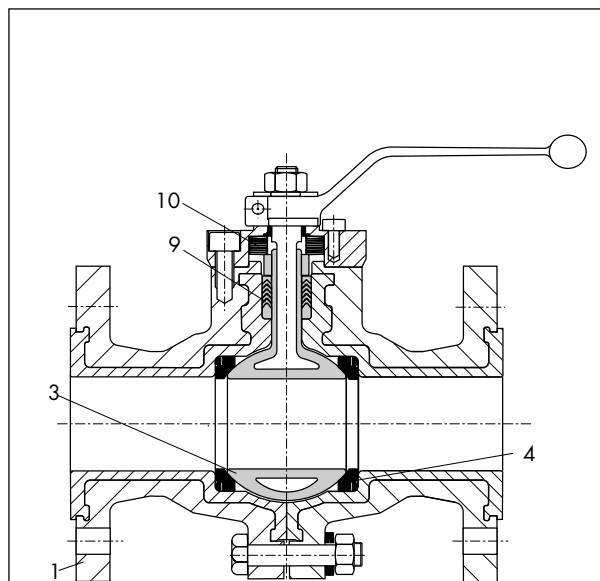
при исчезновении воздуха питания кран с шаровым затвором закрывается.

#### Регулирующий клапан при исчезновении воздуха питания ОТКР.(НО),

при исчезновении воздуха питания кран с шаровым затвором открывается.

### График температура-давление

Указанные величины перепада давления ограничиваются графиком температура-давление. Если эффективные показатели выходят за рамки предельной кривой, то оборудование поставляется по соответствующему запросу.



### Спецификация

- 1 корпус с покрытием из PTFE
- 3 шаровой затвор с штоком шара
- 4 седло
- 9 сальник V-образная
- 10 тарельчатые пружины

Рис. 2 • кран с шаровым затвором с покрытием из PTFE Pfeiffer BR 20a-3

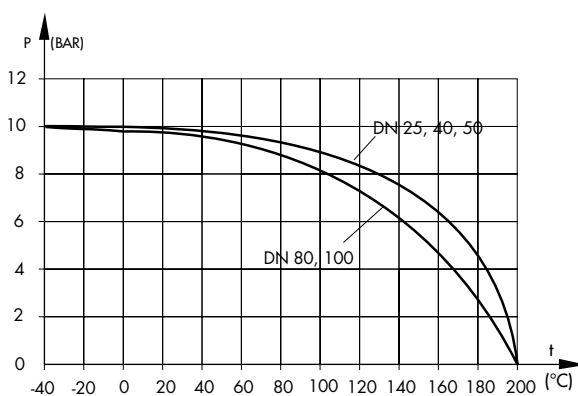


Рис. 3 • график температуры-давления

**Таблица 1** · технические характеристики тип Pfeiffer BR 20 a

Кран с шаровым затвором	тип	BR 20a
Условный диаметр	ДУ	от 25 до 150 <sup>1)</sup>
Условное давление	РУ	16
Фланцы		DIN 2632/2633 – фланец с пазом DIN 2512 · ANSI Class 150 в качестве опции (габаритная длина согласно DIN)
Монтажная длина		DIN 3202 серия F1 · EN 558-1 серия 1
Уплотнение шара		PTFE
Набивка сальника		Самоподтягивающийся сальник V-кольцо из PTFE · подтягиваемая при ДУ 150
Температурный диапазон		см. график температуры-давления
Утечка согласно IEC 534 часть 4		класс VI

**Таблица 2** · материалы

Корпус	GGG 40.3 (WN 0.7043)
покрытие	PTFE-белый или PTFE-токопроводящий
шаровой затвор и шток шара	коррозионностойкая сталь WN 1.4313 с покрытием из PTFE-белого или PTFE-токопроводящего
уплотнение штока шара	Сальник V-кольцо из PTFE · пружины WN 1.8159 с покрытием Delta-Tone
Седло	PTFE-белый или PTFE-токопроводящий

**Таблица 3** · Максимально допустимые крутящие моменты  $M_{dmax}$ , требуемые моменты хода  $M_{dlauf}$  и моменты отрыва  $M_{dl}$  – данные указаны в Нм

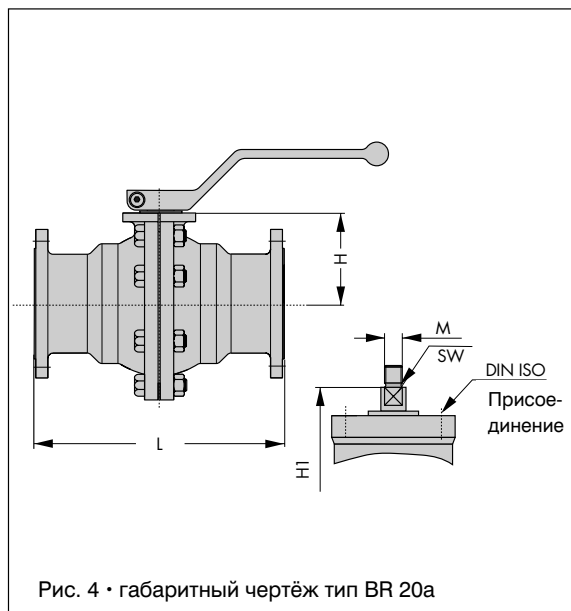
Приводимые здесь моменты отрыва являются средними величинами, измеренными при наличии соответствующего перепада давления с использованием воздуха в качестве среды при 20°C. Рабочая температура, среда, а также длительные сроки эксплуатации могут значительно изменить момент отрыва и крутящий момент.

Условный диаметр ø от 20 a	Допустимый крутящий момент $M_{dmax}$	требуемый момент хода при $t_{max}$ . $M_{dlauf}$	перепад давления $\Delta p$ в бар					
			0	2	4	6	8	10
			момент отрыва $M_{dl}$					
25	139	5	7,5	10	10	10	10	14
40	140	10	15	15	15	15	15	18
50	140	15	22,5	23	23	23	23	28
80	608	38	57	57	60	65	70	80
100	833	60	90	92	99	110	120	130
150	1400		на заказ					

Таблица 4 • Габариты мм и вес

Кран со шаровым затвором PTFE BR 20a					
Условный диаметр ДУ	25	40	50	80	100
L	160	200	230	310	350
H	82	96	103	138,5	161
H1	101	115	122	157,5	180
SW (стандартный вал)	12	12	12	16	20
M	M 12	M 12	M 12	M 16	M 16
присоединение для сервопривода согласно DIN/ISO 5211	F05	F05	F05	F07	F07
вес без сервопривода в кг	6,5	11	14	26	37

Данные по сервоприводу тип Pfeiffer AT согласно типовому листу T 9929 RU.



#### Текст заказа

Кран с шаровым затвором PTFE  
 Условный диаметр  
 Условное давление  
 Покрытие PTFE  
 Специальное исполнение, если требуется  
 Поворотный привод  
 Управляющее давление  
 Навесные приборы  
 Рабочее давление  
 Температура среды

тип BR 20a  
 ДУ...  
 РУ...  
 тип ...  
 ...бар  
 позиционер и/или датчик сигнала конечных положений, магнитный клапан  
 ...бар  
 ...°C

Возможны технические изменения

## Pfeiffer Chemie-Armaturenbau GmbH

Hooghe Weg 41 • 47906 Kempen

Telefon: +49 21 52 20 05 - 0 • Telefax: +49 21 52 15 80

E-Mail: [vertrieb@pfeiffer-armaturen.com](mailto:vertrieb@pfeiffer-armaturen.com) • Internet: [www.pfeiffer-armaturen.com](http://www.pfeiffer-armaturen.com)