

Кран с шаровым затвором с покрытием PFA

Тип Pfeiffer BR 20b

Применение

Герметичный кран с шаровым затвором с покрытием PFA для технологических процессов и промышленных установок, в частности, для агрессивных сред

Условный диаметр

от Ду 25 до Ду 100

Условное давление

P_y 16

Температурный диапазон

от -50 до 200°C

Кран с шаровым затвором с покрытием PFA оснащён

- пневматическим поворотным приводом или
- ручным рычагом

Корпус из

- чугуна с шаровидным графитом GGG-40.3 с покрытием PFA

Прочие свойства:

- TA-Luft (технические требования к протечке уплотнения штока)
- возможность замены седел из PTFE
- уплотнение штока шара при помощи сальника V-кольцо из PTFE с пружинной самоподтяжкой
- соединение согласно DIN/ISO 5211

Краны с шаровым затвором с пневматическим приводом могут оборудоваться позиционерами, магнитными клапанами и прочим навесным оборудованием согласно VDI/VDE 3845.

Варианты исполнения

Нормальное исполнение – кран с шаровым затвором с покрытием PFA тип Pfeiffer BR 20b, условный диаметр от Ду 25 до Ду 100, условное давление P_y 16 на выбор в следующих исполнениях:

- **Тип BR 20b** • со сферической пробкой PFA (неразъёмн).
- **Тип BR 20b** • со сферической пробкой Al₂O₃ (состоящ. из 2 частей).

Прочие исполнения

- Условные диаметры > Ду 100 на заказ
- Двойной сальник
- уплотнение корпуса с предварительной пружинной подтяжкой
- кольцевые уплотнения с предварительной пружинной подтяжкой
- фланец с пазом согласно DIN 2512
- различные материалы для шара и седла
- покрытие PFA токопроводящее
- исполнение согласно ANSI Class 150 на заказ



Рис.1 • кран с шаровым затвором с покрытием PFA тип Pfeiffer BR 20b

Тип Pfeiffer BR 20b

Принцип действия (рис. с 5 по 8)

Среда может проходить через краны с шаровым затвором типа BR 20b в любом направлении.

Шар (3) с цилиндрическим каналом устанавливается на опоре таким образом, что обеспечивается поворот вокруг центральной оси. Угол поворота шара определяет расход через свободное сечение между корпусом (1) и шаровым каналом. При открытом положении крана с шаровым затвором высвобождается всё сечение. Выходящий наружу шток шара может быть по заказу соединён при помощи адаптера с пневматическим поворотным приводом или с ручным рычагом. Уплотнение шара (3) в корпусе с покрытием из PFA выполняется при помощи заменяемых седел (4). Шток шара уплотняется при помощи сальника V-кольцо из PTFE (9).

Аварийное положение

В зависимости от монтируемого пневматического поворотного привода кран с шаровым затвором имеет два аварийных положения, срабатывающих при исчезновении воздуха питания

Регулирующий клапан при исчезновении воздуха питания, отказе в подаче вспомогательной энергии ЗАКР.(НЗ),

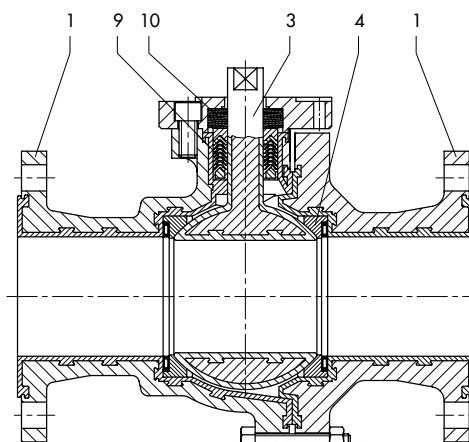
при исчезновении воздуха питания кран с шаровым затвором закрывается.

Регулирующий клапан при исчезновении воздуха питания ОТКР.(НО),

при исчезновении воздуха питания кран с шаровым затвором открывается.

График температуры-давления

Указанные величины перепада давления ограничиваются графиком давление-температура. Если эффективные показатели выходят за рамки предельной кривой, то оборудование поставляется по соответствующему запросу.



Спецификация

- 1 корпус из двух половинок
- 3 неразъемная деталь - шар PFA со штоком
- 4 седло
- 9 сальник V-кольцо
- 10 тарельчатые пружины

Рис. 2 • кран с шаровым затвором с покрытием из PFA BR 20b

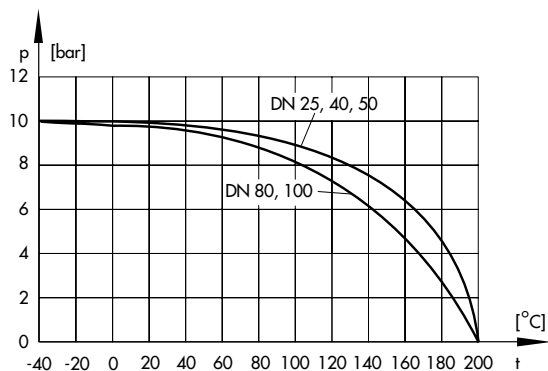


Рис. 3 • график давления-температуры

Таблица 1 · технические характеристики

Условный диаметр Ду	от 25 до 100 ¹⁾		
Условное давление Ру	16		
Фланцы	DIN 2632/2633 · фланец с пазом согласно DIN 2512 в качестве опции		
Монтажная длина	DIN 3202 серия F1 · EN 558-1 серия 1		
Уплотнение шар/седло	мягкое уплотнение		
Набивка сальника	самоподтягивающийся сальник V-кольцо из PTFE		
Температурный диапазон	см. график температуры-давления		
Утечка согласно IEC 534 часть 4	класс VI		

1) большие условные диаметры на заказ

Таблица 2 · материалы

Корпус	GGG 40.3 (WN 0.7043)		
Покрытие	PFA ≥ 2,5 мм		
шар	WN 1.4313 с покрытием из PFA начиная с ДУ 80 шар LM с покрытием PFA на стальном штоке	Al ₂ O ₃	
шток шара	WN 1.4313 с покрытием PFA	WN 1.4542 с покрытием PFA	
уплотнение штока шара	Сальник V-кольцо из PTFE · пружины из пружинной стали WN 1.8159 с покрытием Delta-Tone		
Седла	PTFE		

Максимально допустимые крутящие моменты M_{dmax} , требуемые моменты хода M_{dlauf} и моменты отрыва M_{dl} – данные указаны в Нм

Приводимые здесь моменты отрыва являются средними величинами, измеренными при наличии соответствующего перепада давления с использованием воздуха в качестве среды при 20°C. Рабочая температура, среда, а также сроки длительной эксплуатации могут значительно изменить момент срагивания и крутящий момент.

Таблица 3а · шар PFA, шток и шар неразъёмные

Условный диаметр BR 20b	допустимый крутящий момент M_{dmax}	требуемый момент хода при t_{max} M_{dlauf}	момент отрыва M_{dl} при перепаде давления Δp			
			0 бар	5 бар	10 бар	15 бар
25	130	6	10	12	14	16
40	140	12	20	22	24	27
50	140	17	30	32	34	37
80	608	44	74	80	86	96
100	833	70	120	128	136	145

Таблица 3б · шар Al₂O₃, шток и шар из двух частей

Условный диаметр BR 20b	допустимый крутящий момент M_{dmax}	требуемый момент хода при t_{max} M_{dlauf}	момент отрыва M_{dl} при перепаде давления Δp			
			0 бар	5 бар	10 бар	15 бар
25	130	6	10	13	15	17
40	140	12	20	26	32	39
50	140	17	28	37	46	55
80	608	44	74	98	118	146
100	833	70	120	155	185	230

Таблица 4 – Габариты в мм и вес

Кран с шаровым затвором PFA BR 20b					
Условный диаметр ДУ	25	40	50	80	100
L	160	200	230	310	350
H	76	85	90	133,5	152
H1	95	104	109	156,5	179
SW (стандартный вал)	12	12	12	16	20
M	16	16	16	24	28
присоединение для привода согласно DIN/ISO 5211	F05	F07	F07	F10	F12
вес без привода в кг	7	11	13	19	26

Данные по приводу тип Pfeiffer AT согласно типовому листу T 9929 RU.

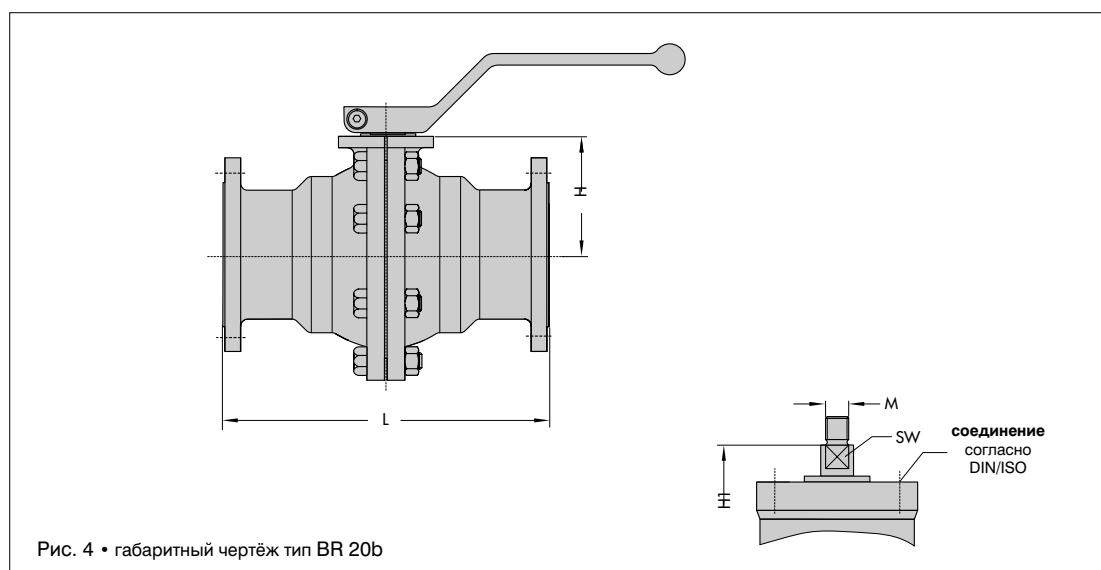


Рис. 4 • габаритный чертёж тип BR 20b

Текст заказа

Кран с шаровым затвором с покрытием PFA BR 20b
 Исполнение шарового шар PFA (неразъёмн.) или шар Al₂O₃ (из двух частей)
 Условный диаметр Ду...
 Условное давление Ру...
 Специальное исполнение, если требуется
 Поворотный привод тип ...
 Управляющее давление ... бар
 Навесные приборы позиционер и/или датчик сигнала граничного состояния, магнитный клапан
 Рабочее давление ... бар
 Температура среды ... °C

Возможны технические изменения

Pfeiffer Chemie-Armaturenbau GmbH

Hooghe Weg 41 • 47906 Kempen

Telefon: +49 21 52 20 05 - 0 • Telefax: +49 21 52 15 80

E-Mail: vertrieb@pfeiffer-armaturen.com • Internet: www.pfeiffer-armaturen.com