

## 不锈钢 26d 系列球阀 ANSI 型



图1- 26d 系列球阀

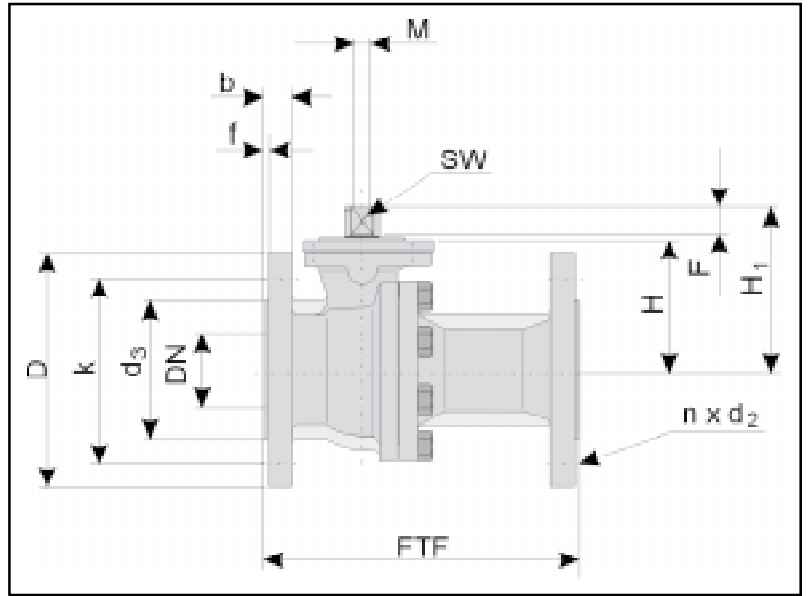


图2- 球阀

### 应用:

不锈钢紧密关闭球阀用于腐蚀性介质,特别适用于高性能要求的化学工厂.

- 公称通径  
DN 1/2" 至 DN 6",
- 公称压力  
ANSI 150 磅和 300 磅,
- 温度  
-10°C 至 200°C.

DN	1/2"		1"		1 1/2"		2"		3"		4"		6"	
PN	150lbs	300lbs	150lbs	300lbs	150lbs	300lbs	150lbs	300lbs	150lbs	300lbs	150lbs	300lbs	150lbs	300lbs
FTF	108	140	127	165	165	190	178	216	203	283	229	305	267	403
D	88,9	95,2	108,0	124,0	127	155,4	152,4	165,1	190,5	209,6	228,6	254	279,4	317,5
b	11,2	14,2	14,2	17,5	17,5	20,6	19,1	22,4	23,9	28,4	23,9	31,8	25,4	36,6
k	60,5	66,5	79,2	88,9	98,6	114,3	120,7	127	152,4	168,1	190,5	200,2	241,3	269,7
n	4	4	4	4	4	4	4	8	4	8	8	8	8	12
d2	15,7	15,7	15,7	19,1	15,7	22,4	19,1	19,1	19,1	22,4	19,1	22,4	22,4	22,4
d3	35,1		50,8		73,2		91,9		127		157,2		215,9	
f	1						,6							
H	70		83		108		116		180		195		260	
H1	83		102		130		138		205		220		297	
F	9		14		17		17		19		19		30	
M	M5		M6		M6		M6		M8		M8		-	
SW	9		14		17		17		19		19		30	
DIN / ISO	F03		F05		F07		F07		F10		F10		F14	
重量	2,5	3	4	5	8	9	9	11	20	25	40	45		

表1- 外形尺寸 mm 和重量 Kg

### 说明和数据:

更详细的说明和技术  
数据见数据表  
TB26d-ad\_ZH

如您有特殊要求请与我们技术销售部门联系

## Pfeiffer Chemie-Armaturenbau GmbH

Hooghe Weg 41 • 47906 Kempen  
Telefon: 02152 / 2005-0 • Telefax: 02152 / 1580  
E-Mail: vertrieb@pfeiffer-armaturen.com • Internet: www.pfeiffer-armaturen.com

规格更改不另通知