

Запорно-регулирующий PFA-футерованный клапан BR 1c в асептическом исполнении

Применение

PFA-футерованный клапан предназначен для использования в фармацевтической и химической промышленности, а также в пищевой промышленности в области. Кроме того, клапан хорошо приспособлен для установок стерилизации горячим паром, а также для высокоагрессивных и кристаллизующихся сред.

- Условный диаметр Ду25..50 или Ду 1" ...2",
- Условное давление Ру 10/16,
- Температура до 140°C.

Запорно-регулирующее (далее «регулирующее») устройство состоит из односедельного проходного PFA-клапана и пневматического привода, либо ручного привода. Выполненная по агрегатному принципу, конструкция позволяет устанавливать различное дополнительное оснащение и характеризуется следующими свойствами:

- Оптимизированная для потока среды форма корпуса, изготовленного из чугуна с шаровидным графитом GGG-40.3 с последующей PFA-футеровкой толщиной от 3 до 5 мм.
- Сменный PTFE-плунжер клапана.
- Уплотнение вверху осуществляется посредством EPDM-мембраны с пероксидной основой, имеющей PTFE-накладку, с последующим предохранительным PTFE-сальником, не требующим технического обслуживания благодаря поджиму тарельчатыми пружинами.
- Контрольное подключение между мембраной и предохранительным сальником.
- Сменный привод.
- Монтаж дополнительных приборов и вспомогательных устройств согласно DIN IEC 534 и рекомендациям NAMUR.
- Монтажная длина DIN-исполнение согласно DIN EN 558-1, ряд 1, (DIN 3202, ряд F1).
- Монтажная длина ANSI-исполнение согласно DIN EN 558-2, ряд 37 (IEC60534-3-1, ряд 37).

Исполнения

Регулирующий клапан BR 1c на условные диаметры Ду25...50, а также Ду1" ...2", Ру10/16 оборудуется следующими типами приводов:

- пневматическим приводом SAMSON, см. рис.1,
- ручным приводом SAMSON,
- приводами других производителей по запросу.

Специальные исполнения

- Футеровка специальными компаундами, например, проводящим PFA.
- Возможность эксплуатации до температуры 200°C при оснащении специальной мембраной.
- Конус из специального материала (тантал, HC4, титан, Al₂O₃).
- Шпindelь из специального материала (напр. hastelloy).
- Другие детали клапана из специальных материалов.
- Фланцевый паз.

Использование направляющей гарнитуры конуса.

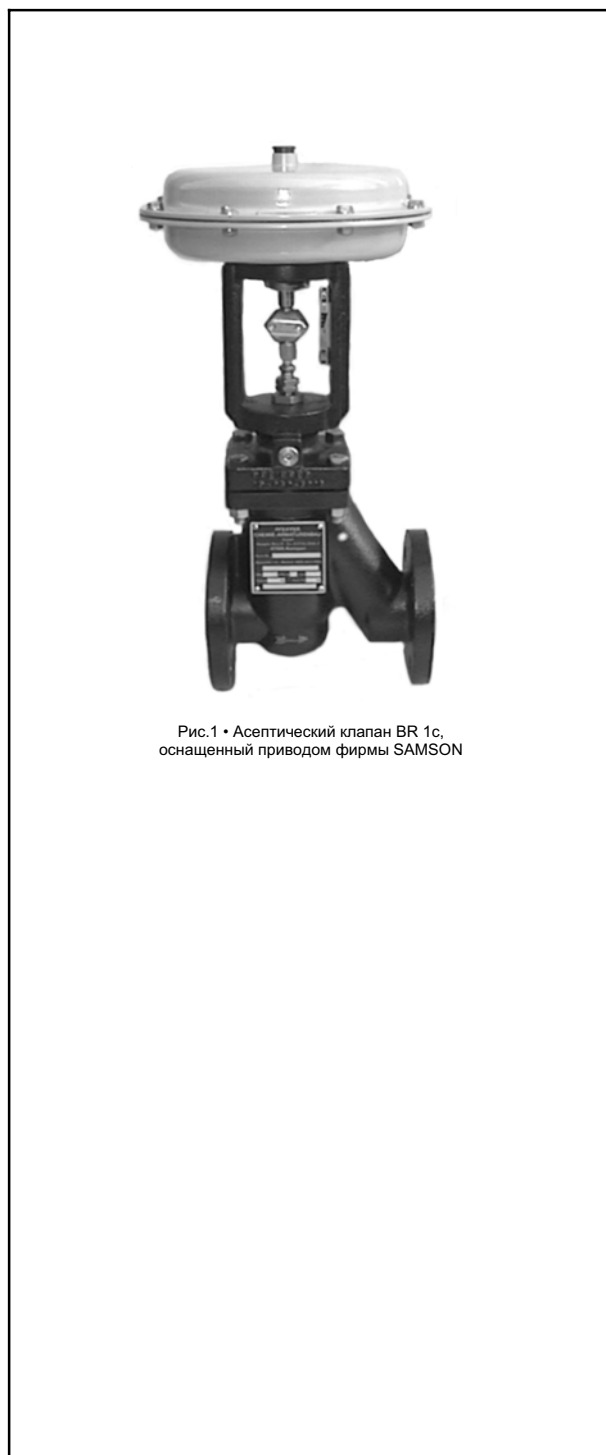


Рис.1 • Асептический клапан BR 1c, оснащенный приводом фирмы SAMSON

Конструкция и принцип действия

Среда проходит через клапан в направлении, противоположном закрытию конуса. Положение конуса определяет площадь проходного сечения клапана, образованного плунжерной парой (3).

Конус клапана через шпindelный узел связан со штоком привода.

Уплотнение вверху осуществляется посредством EPDM-мембраны с пероксидной основой, имеющей PTFE-накладку (4). Предохранительный PTFE-сальник (8) служит для дополнительного уплотнения шпинделя.

Контрольное отверстие (7) между мембраной (4) и сальником (8) может использоваться для контроля давления или подачи азота.

Клапан с приводом «пружинами закрывается»

Пружины закрывают клапан при снижении управляющего давления, либо при отключении давления питания. Клапан открывается при повышении управляющего давления, преодолевая сопротивление пружин.

Клапан с приводом «пружинами открывается»

Пружины открывают клапан при снижении управляющего давления, либо при отключении давления питания. Клапан закрывается при повышении управляющего давления, преодолевая сопротивление пружин.

Диаграммы давление-температура

Диапазон применения определяется диаграммой давление-температура.

Характеристики технологического процесса и рабочей среды проверяются по диаграмме.

Рабочие характеристики вне границ диаграммы можно получить по запросу.

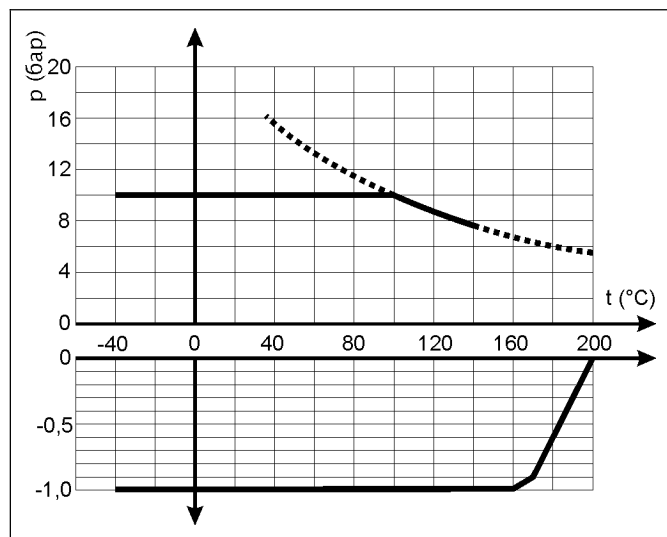


Рис.2 • Диаграмма давление-температура

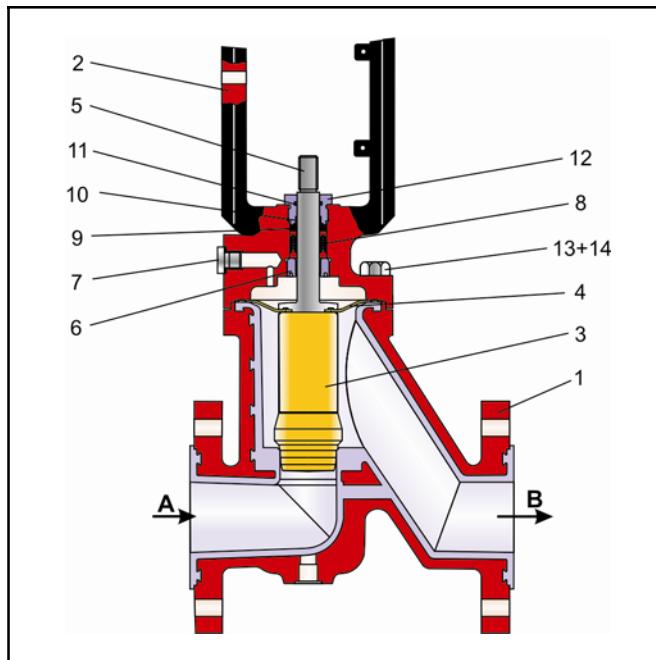


Рис.3 • Асептический клапан BR 1c в сечении

Поз.	Обозначение	Поз.	Обозначение
1	Корпус клапана	8	Сальник
2	Фланец	9	Набор тарельчатых пружин
3	Конус	10	Опорная втулка
4	Мембрана	11	Кольцо
5	Узел шпинделя	12	Сальник
6	Опорная втулка	13	Шестигранный винт
7	Запорный винт	14	Шестигранная гайка

Таблица 1 • Спецификация деталей

Дополнительные приборы и средства автоматизации

Для регулирующих устройств можно заказать отдельно или в комбинации следующее дополнительное оборудование:

- Позиционер
- концевые выключатели
- магнитные клапаны
- редукторы – фильтры
- манометры

Другие устанавливаемые приборы можно получить по запросу согласно спецификации.

Технические характеристики

Услов. диам. Ду	Ду25...Ду50	Ду1"...Ду2" Ру 10/16 Фланцы и монтажная длина ANSI 150lbs
Условное давление	Ру 10/16	
Диапазон температур	см. диаграмму давление-температура	
Характеристика	Равнопроцентная / линейная	
Утечка протока	< 0,001% от величины kvs возможно: 10 ⁻⁸ mbar l/s He	
Уплотнение штока конуса	EPDM/PTFE-мембрана с предохранительным сальником, между ними контрольное подключение	
Соотношение регулирования	50 : 1	
Фланцы	согласно DIN 2632/ 2633 или ANSI	
Обогрев	по запросу	

Таблица 2 • Технические характеристики

Материалы

Корпус	GGG 40.3 (WN 0.7043)
Футеровка	PFA, толстый слой, около 4-5мм; при условном диаметре Ду25 около 3мм
Фланец	GGG 40.3 (WN 0.7043)
Конус клапана	PTFE-TFM, по запросу оксид алюминия или другие специальные материалы
Мембрана	EPDM/PTFE
Шпиндель	коррозионно-стойкая сталь WN 1.4571 по запросу другие спецматериалы, например, HC4; титан и т.д.
Сальник	PTFE-сальник, поджатый тарельчатыми пружинами
Покрытие	PVC черный (RAL 9005)

Таблица 3 • Материалы (WN=номер материала)

z-параметры в зависимости от kvs и Ду

Ду	25 1"				40 1 1/2"	50 2"
Седло Ø в мм	2	6	13	24	30	40
Ход в мм	15					
kvs	Cv	Акустические характеристики арматуры "z"				
0.005 0.01 0.05	0.006 0.01 0.06	0.85				
0.1 0.25	0.12 0.29		0.65			
0.63 1.0	0.74 1.17		0.65			
1.6 2.5	1.9 2.9		0.6			
4	4.7		0.55		0.55	
6.3	7.4			0.45	0.5	0.5
10	12			0.4	0.45	0.45
16	19				0.4	0.4
25	29					0.35

Таблица 4 • Акустические характеристики арматуры "z" по VDMA 24422

Данные

для расчета расхода согласно
DIN EN 60534, часть 2-1:
FL = 0,95 **XT = 0,75**

Данные для расчета шумов:

согласно VDMA 24422z,
акустически определяемые
характеристики арматуры.

Специальные корректирующие коэффициенты

для газов и пара: ΔLG = 0,
для жидких сред: ΔLF = 0



При угрозе кавитации,
перепадах давления
свыше 3 бар и при
соотношении

дифференциального давления
p2 < Δp, мы рекомендуем
применять направляемый конус!

Допустимые перепады давления Δp

Диапазон управляющих сигналов		0,2...1,0	0,3...1,1	0,4...1,2	0,4...2,0	0,6...3,0	0,2...1,0			
Необходимое давление питания		1,3	1,4	1,4	2,3	3,3	1,2	1,4	1,6	
Ду	Ø седла мм	площадь привода см ²	Δp при p2 = 0							
25 1"	2	240	>16	-	-	-	-	>16	-	-
	6	240	>16	-	-	-	-	>16	-	-
	13	240	12,6	> 16	-	-	-	12,6	-	12,6
		240	2,3	6,4	10,5	10,5	>16	2,3	10,5	>16
40 1 1/2"	30	350	6	12	>16	>16	>16	6,0	>16	>16
		240	-	3,5	6,2	6,2	11,6	-	6,2	11,6
50 2"	38	350	3,3	7,2	11,2	11,2	>16	3,3	11,2	>16
		240	-	1,6	3,4	3,4	6,9	-	3,4	6,9
		350	1,5	4	6,6	6,6	11,6	1,5	6,6	11,6

Таблица 5a – клапаны, оснащенные приводом SAMSON (пружинами закрывается); при давлении 0 бар – закрыт

Таблица 5b – клапаны с приводом SAMSON (пружинами открыв-тся); при заданном давлении – закрыт

Выделенные столбцы таблицы соответствуют стандартному случаю. Перепады давления, приведенные в белых столбцах таблицы 5a, соответствуют случаю предварительно сжатых пружин. Приведенные допустимые перепады давления относятся исключительно к клапанам мягкого уплотнения

Размеры и вес:

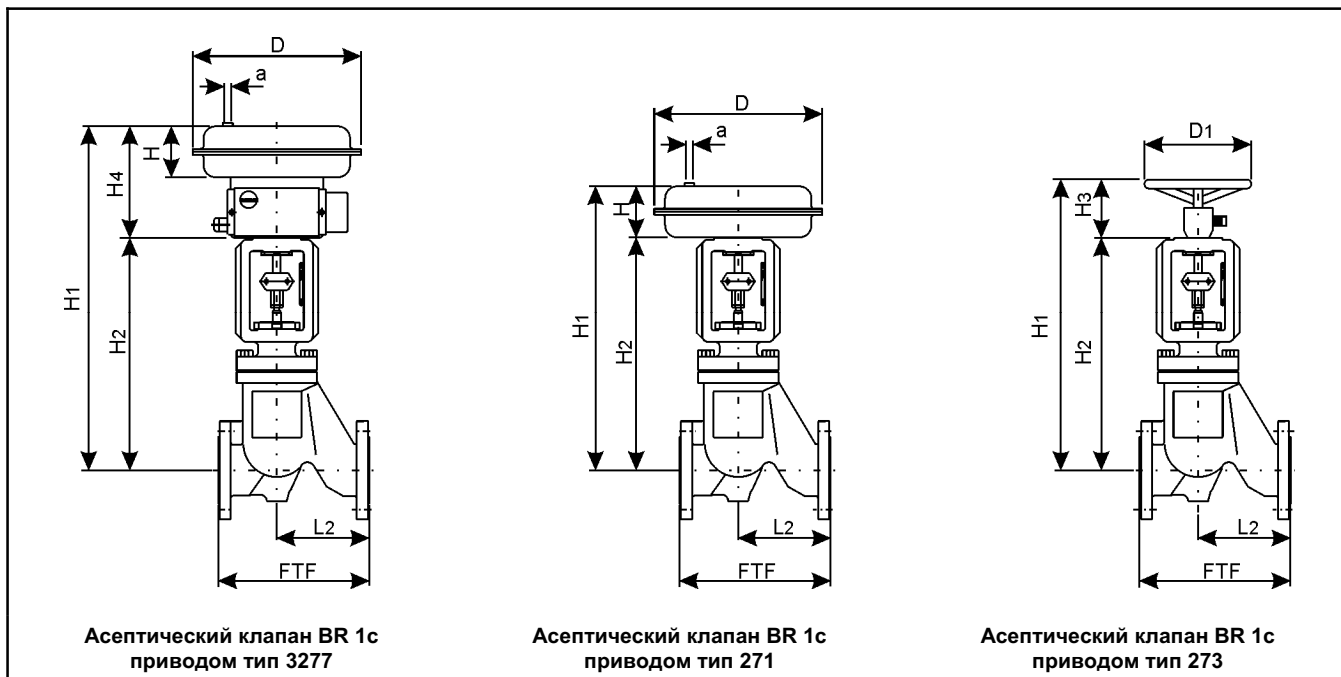


Рис. 5 - Размеры

DN	25 / 1"	40 / 1½"	50 / 2"	
FTF	основ. ряд 1 (DIN)	160	200	230
	осн. ряд 37 (ANSI)	184	222	254
L2	96	121	146	
H1	Samson тип 271	H2 + H		
	Samson тип 3277	H2 + H4		
	Samson тип 273	H2 + H3		
H2	358	377	383,5	
H4	240 см ²	161	161	161
	350 см ²		186	186
Вес клапана в кг	11,5	18	21,5	
Размер привода см ²	24	10	350	
D	24	10	280	
H	6	5	85	
a	G1	¼"	G 3/8"	
Вес тип 271			8	
Вес тип 3277	J	3	12	
D1	180	180	180	
H3	92	92	92	
Вес тип 273	2	2	2	

Таблица 6 – Размеры в мм и вес в кг

Выбор и расчет запорно-регулирующего клапана:

1. Расчет подходящего значения Kvs.
2. Выбор условного диаметра Ду и значения Kvs согласно таблице 3.
3. Определение допустимого Др, выбор подходящего привода по таблицам 5а. и 5б.
4. Проверка давления и температуры согласно диаграмме давление-температура.
5. Дополнительное оборудование.

Текст заказа:

Пневматический клапан тип BR 1c
 Ду....., Ру....., Kvs.....
 Корпус GGG 40.3/PFA,
 Конструкция фланца: ...
 Основная характеристика: равнопроцентная/ линейная.
 Возможное специальное исполнение
 Привод: SAMSON тип...см²,
 Диапазон управляющего давления: ...атм.
 установка пневматического/ электропневматического позиционера,
 пневматического/ электрического концевого датчика и / или
 магнитного клапана.

Для Ваших специальных потребностей мы всегда с Вами словом и делом!

Pfeiffer Chemie-Armaturenbau GmbH

Hooghe Weg 41 • 47906 Kempen
 Telefon: 02152 / 2005-0 • Telefax: 02152 / 1580
 E-Mail: vertrieb@pfeiffer-armaturen.com • Internet: www.pfeiffer-armaturen.com

С правом на изменения в технических требованиях и конструкции