

PTFE - ausgekleideter Spacer BR 24s

Anwendung:

Spacer BR 24s mit PTFE-Auskleidung für den Anlagenbau und die Verfahrenstechnik, insbesondere bei aggressiven Medien:

- Nennweite 3" / 3"
3" / 2"
2" / 2"
2" / 1"
- Nenndruck ANSI 150lbs
- Temperaturen -50°C bis 200°C (-58°F bis 392°F),

Der Spacer besteht aus einem PTFE-ausgekleideten Gehäuse und weist folgende besonderen Eigenschaften auf:

- Gehäuseausführung
 - Einschraub-Armatur (Lug-Type).
- Gehäuse aus EN-JS 1049 / A395 mit ca. 4mm starker isostatischen PTFE-Auskleidung.
- Alle medienberührten Teile sind mit PTFE umkleidet.
- Drainageanschluss mit 1" Nennweite.
- Langer Drainageanschluss erlaubt den problemlosen Einbau, auch in isolierte Leitungen.

Drainageanschluss 1" für:

- Spülanschluss zur Rohrleitungsreinigung.
- Medientnahme.

Druck - Temperatur - Diagramm:

Der Einsatzbereich wird durch das Druck-Temperatur-Diagramm bestimmt. Prozessdaten und Medium können die Werte des Diagramms beeinflussen.

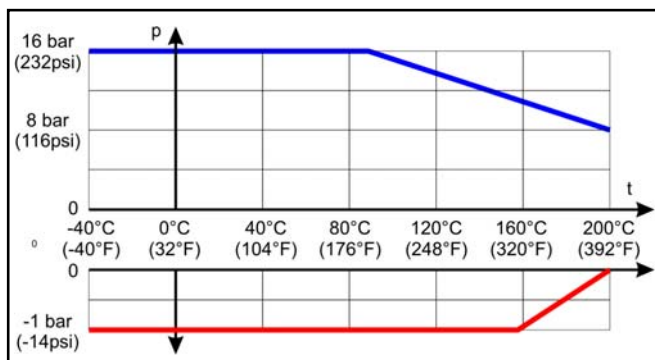


Bild 1 - Druck-Temperatur-Diagramm



Bild 2 - PTFE-ausgekleideter Spacer BR 24s

Allgemeine Technische Daten:

Nennweite	3" / 3" 3" / 2" 2" / 2" 2" / 1"
Nenndruck	ANSI 150lbs,
Einbau zwischen	Flansche ANSI 150lbs
Temperaturbereich	siehe Druck-Temperatur-Diagramm

Tabelle 1 - Technische Daten

Werkstoffe:

Gehäuse	EN-JS 1049 / A395
Liner	PTFE
Lackierung	2 Komponenten-Polyurethan schwarz (RAL 9005)

Tabelle 2 - Werkstoffe

Details des Spacers:

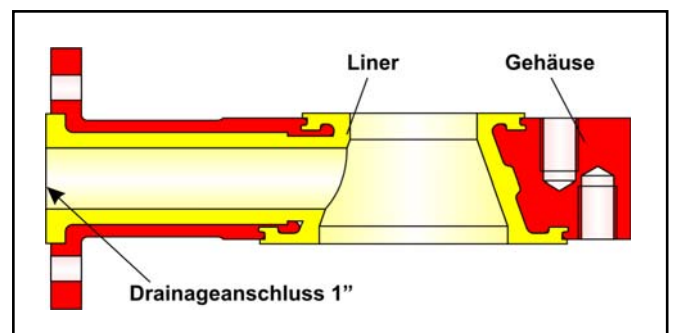


Bild 3 - Spacer BR 24s

Maße :

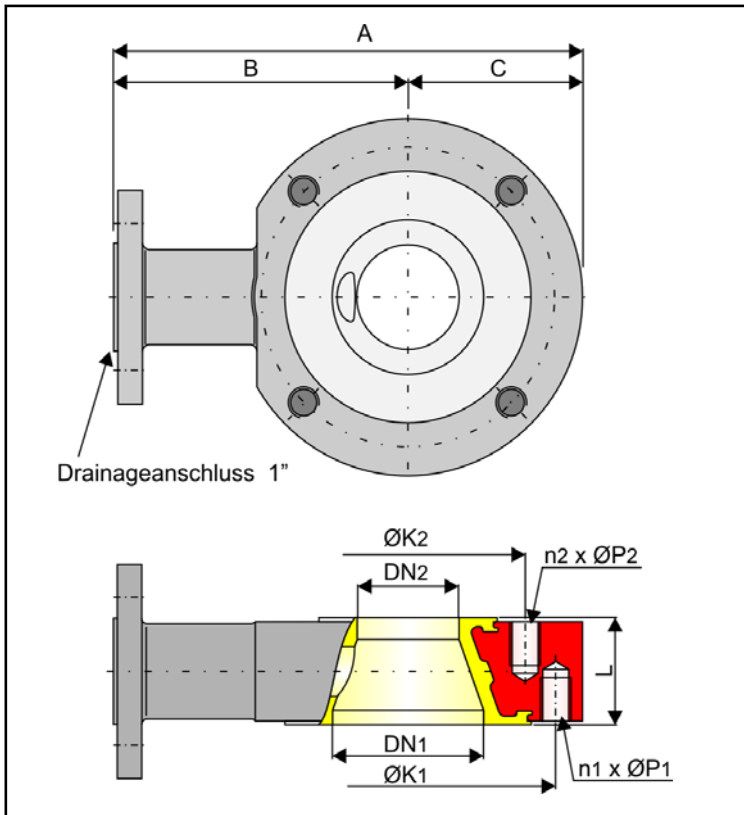


Bild 4 - Maßbild

DN1	50 / 2"	50 / 2"	80 / 3"	80 / 3"
DN2	25 / 1"	50 / 2"	50 / 2"	80 / 3"
A	211	242	242	242
B	135	153	152	152
C	76	90	90	90
L	54	54	54	54
ØK1	120.7	120.7	152.4	152.4
ØK2	79.4	120.7	120.7	152.4
n1 x P1	4 x 5/8"	4 x 5/8"	4 x 5/8"	4 x 5/8"
n2 x P2	4 x 1/2"	4 x 5/8"	4 x 5/8"	4 x 5/8"

Tabelle 3 - Maße in mm

Bestelltext:

PTFE-ausgekleideter Spacer: BR 24s,
 DN /
 PN ,
 evtl.. Sonderausführung

Auswahl und Auslegung des Stellgerätes:

1. Berechnung des geeigneten kv-Wertes.
2. Überprüfung des Einsatzes unter Berücksichtigung des Druck-Temperatur-Diagramm.



Hinweis: Auftragsbezogene Details und von dieser techn. Beschreibung abweichende Ausführungen sind bei Bedarf der entsprechenden Auftragsbestätigung zu entnehmen.

Für Ihre speziellen Anforderungen steht Ihnen unser Team gerne mit Rat und Tat zur Seite.

Pfeiffer Chemie-Armaturenbau GmbH

Hooghe Weg 41 • 47906 Kempen
 Telefon: 02152 / 2005-0 • Telefax: 02152 / 1580
 E-Mail: vertrieb@pfeiffer-armaturen.com • Internet: www.pfeiffer-armaturen.com

Änderungen der Anforderungen und Ausführungen sind vorbehalten